

網走勤労者総合福祉センター A型新築工事

実施設計図

1991 - 10

雇 用 促 進 事 業 団

株式会社岩見田建築設計事務所

図 面 目 次

《建築意匠図》		《構造図》		《電気設備図》		《機械設備図》	
No	図 面 名 称	No	図 面 名 称	No	図 面 名 称	No	図 面 名 称
A-1	特記仕様書(1)	A-21	2階平面詳細図(2)	S-1	構造設計標準仕様	E-1	特記仕様書
A-2	特記仕様書(2)	A-22	展開図(1)	S-2	配筋標準図(1)	E-2	設備機材等指定表
A-3	工事写真作成要領	A-23	展開図(2)	S-3	配筋標準図(2)	E-3	電気設備工事 凡例
A-4	案内図・配置図	A-24	展開図(3)	S-4	基礎伏図	E-4	案内図・配置図・外構図
A-5	外部仕上表・内部仕上表	A-25	展開図(4)	S-5	1階床梁伏図	E-5	機器収納盤仕様・幹線系統図
A-6	求積図・面積表	A-26	展開図(5)	S-6	2階床梁伏図	E-6	電灯分電盤図・動力分電盤図
A-7	1階平面図	A-27	床伏図	S-7	R ₁ 階床梁伏図	E-7	幹線動力設備,コンセント設備1階平面図
A-8	2階平面図	A-28	1階天井伏図	S-8	屋根伏図	E-8	幹線動力設備,コンセント設備2階平面図
A-9	屋根伏図	A-29	2階天井伏図	S-9	軸組図(1)	E-9	照明器具,器具表
A-10	立面図(1)	A-30	1階建具配置図	S-10	軸組図(2)	E-10	電灯設備1階平面図
A-11	立面図(2)	A-31	2階建具配置図	S-11	軸組図(3)	E-11	電灯設備2階平面図
A-12	断面図	A-32	建具表(1)	S-12	軸組図(4)	E-12	弱電機器参考姿図
A-13	矩計詳細図(1)	A-33	建具表(2)	S-13	基礎リスト・地中梁リスト	E-13	弱電設備系統図
A-14	矩計詳細図(2)	A-34	納り図(1)	S-14	大梁リスト・小梁リスト	E-14	弱電設備1階平面図
A-15	矩計詳細図(3)	A-35	納り図(2)・家具図	S-15	柱リスト(1)	E-15	弱電設備2階平面図
A-16	内部階段詳細図	A-36	法規日影図	S-16	柱リスト(2)	E-16	火災報知設備系統図 系統図凡例
A-17	屋外階段詳細図			S-17	スラブリスト・壁リスト	E-17	火災報知設備1階平面図
A-18	1階平面詳細図(1)			S-18	ラーメン図	E-18	火災報知設備2階平面図
A-19	1階平面詳細図(2)			S-19	架構詳細図		
A-20	2階平面詳細図(1)						

× 図面枚数 計 94枚(表紙・図面目次含む)

網走労働者総合福祉センターA型新築工事 工事仕様書

1. 工事概要
1. 工事場所 網走市堤町2丁目1番地-7
2. 敷地面積 3,384.8 M²
3. 工事種目] 建築工事・構造 鉄筋コンクリート2階建一部平屋建床面全面敷設

II 建築工事仕様
1. 図面及び特記仕様に記載されていない事項は、すべて適用促進事業団建築工事共通仕様書(一般用)(平成元年版)による。
2. 特記事項
(1) 項目は番号に○印の付いたものを適用する。
(2) 特記事項は○印の付いたものを適用する。
(3) 特記事項に記載の()内表示番号は、工事共通仕様書(一般用)(平成元年版)の当該項目、当該表及び当該図を示す。

III 機械設備工事 - 式

IV 電気設備工事 - 式

【表目録】

項目	特記事項
1. 適用基準等	○建築工事標準仕様書 建設大臣官庁官庁建築部監修(平成元年版) ○非鉄金属共通仕様書 建設大臣官庁官庁建築部監修(平成元年版) ○鉄骨鉄筋コンクリート構造 建設大臣官庁官庁建築部監修(平成元年版)
2. 電気関係技術者	○適用する ○適用しない
3. 技術士	○適用する ○適用しない
4. 建築材料等	建築材料の製造者、製品及び施工業者等は、特記されたもの、又はこれらと同等以上とする。但し、同等以上とする場合は、技術委員長の承認を受ける。
5. 特別な材料の工法	工事共通仕様書に記載されていない特別な材料の工法は、当該製品の指定工法による。
6. 養生材の処理	※採り外搬出処理 ○引渡しを要するもの 下記のものに監督員に提出する。(計取内訳)
7. 完成写真	分類 撮影箇所数 枚数 開版の大きさ(mm) 巻数 カラー写真版 外観 5箇所 3 24×36以上 市販所1 内観 20箇所 3 設計事務所1
8. 設備工事との取合い	撮影業者 監督員の承認する撮影業者 施工範囲 ※図示した鉄筋コンクリート部の貫通孔、開口部の型枠、及びそれらの補強 ※図示した鉄筋コンクリート部以外の貫通孔、開口部の型枠、及びそれらの補強 ※自動閉鎖装置取付け箇所の切込み及び補強 ※取付位置が電動による建具の2次配線及び操作スイッチ 施工図 設備機器の位置、取合いなどの換付できる資料を提出して、監督員の承認を受ける。
9. 色、柄などの指示	色、柄などは、技術委員長の承認を受けて、監督員が指示する。

【表目録】

項目	特記事項
1. 完成図など	種別 ※配管図 ※扉位置図 ※構造図(標準図は除く) ※外観図 (1.1.0)
2. 設計GL	※図示 ○換気GL
3. 監督員事務所	※図示 ○図示 監督員事務所の規模・1号・2号・3号・4号・5号(35M ² 程度)
4. 工事中の水	構内既存の施設・利用できる(※有償・無償) ※利用できない
5. 工事中の電力	構内既存の施設・利用できる(※有償・無償) ※利用できない
6. 埋もどし及び盛土の種別	・A種 ※B種 (3.2.3)(3.2.1表)
7. 盛土の種別	※構外搬出処理 ※構内指示の場所に敷きならし (3.2.5)
8. 盛土の種別	○構外搬出 搬出距離(4.5km)

1. 鉄骨試験
・平板耐力試験 () 箇所 最大荷重 () t 試験を行う方向GL () m
及び土質 ()
・くい耐力試験 () 箇所 最大荷重 () t 試験種別 ()
方法は建設大臣官庁官庁建築部監修鉄骨構造共通仕様書(4号)及び1.0節による。
試験位置は図示による。

2. 既設の地盤
この種別 (4.2.1)(4.2.1)
○高強度プレストレストコンクリート() ※A種 ○B種
・外観調査用コンクリート() (認定品) 測定厚 () mm (4.2.1)

くい径 (mmφ)	くい長さ (m)	継手種別	長期設計支持力 (t/本)	本数 (セット数)
試験値	400 ^φ	13 B	46	4
本値	400 ^φ	12 B	46	76
	300 ^φ	12 B	25	16

継手 ※A種溶接 (4.2.3)
先端部形状 ※鋭く平坦な形 ※開放形 (4.2.1)(4.2.1)
くいの施工法
※打撃工法
ハンマー種別 ※油圧ハンマー ※ドロッパーハンマー ※ディーゼルハンマー
油圧ハンマーは建設技術評議院規定(昭和53年建設省告示第976号)により評議書を得た結晶型油圧ハンマーとする。
ドロッパーハンマーは建設技術評議院規定(昭和53年建設省告示第976号)により評議書を得た結晶型ドロッパーハンマーとする。
○プレボーリング
プレボーリング(くい径50mm程度)
プレボーリング機 ※本機(くい径2.0m)
ペントナイト安定液 ※使用する ※使用しない
・建築基準法第38条の規定に基づき認定された工法

3. 場所打ちコンクリートくいの地盤
コンクリートの種別 ※A種 ※B種 (4.4.1表)
鉄筋の種別 5号鉄筋工事の項目1による (4.4.3)
鉄筋の最小径寸 100mm (4.4.3)
配筋工法 ※アースドリル工法 ※安定液使用 ※無水混練 (4.4.4)
※リバス工法
・オルケーシング工法 孔内の水張 ※行う ※行わない

4. 支持力の算定方法
打撃工法の場合の支持力の算定方法
※昭和46年1月29日建設省告示第111号(改正昭和53年10月20日建設省告示第1823号)による。

5. 砕石、砂利地盤
種別 ※砂利 ※砕石 (4.4.1)(4.4.2)(4.7.1)(4.7.2)
厚さ ※50mm

6. 地盤コンクリート地盤
コンクリートの設計基準強度 ※R25のB種 (4.4.1)
厚さ ※50mm

7. 防護層
ポリエチレンフィルム 厚さ0.15mm以上、重ね幅幅縁共250mm以上
施工箇所 ※建築物の土間コンクリート下及び土間1階下

8. 鉄筋の種別
(5.1.1)(5.1.2)

鉄筋種別	種別	種別	径 (mm)
※異形鉄筋	※A種	・S D 345	D 19
		・S D 295 A	D 10 ~ D 16
		・S D 295 B	
・丸鋼	※A種	・	
		・	
		・	

9. 溶接金網
JIS規格品 網目の形状・寸法(100)鉄筋の径(5) 施工箇所(部)を重し(5.1.3)
径10mm以上の柱、はり、主筋 ※溶接手 ※ガス圧接 (5.2.1)
10. 鉄筋の継手
外壁のかわり厚さは目地から算定する (5.2.2)
11. 鉄筋のかわり厚さ
耐久上不利な箇所の鉄筋のかわり厚さ
施工箇所 5.2.5表の値に加入する寸法(mm)

12. 既設コンクリートくいのくいの補強方法
○A種 ○B種 ○図示 (5.2.3)(5.2.7表)

13. 骨 筋
形の種別 ※柱形(口は除く) ・W-I形 ・W-II形 ・S形 ・丸形 (5.2.5)(5.2.10表)

14. はりハンチの種別
※1:4 図示 (5.2.6)

15. 壁開口部の補強
種別 一般型 ※A種 ・B種 (5.2.8表)(5.2.10表)
耐震壁 ※B種 図示

16. はり貫通孔の補強
補強形式 ○H形 ・MH形 ・M形 (5.2.11)(5.2.18表)(5.2.19表)(5.2.20表)
○建設技術評議院規定(昭和53年度告示第976号)の評議書を受けたもの (5.2.4)
※引張り試験による検査
・超首減断試験による検査

17. レーミックスコンクリートの種別
※I種 ・II種 (8.1.1表)

18. セメントの種別
※普通ポルトランドセメント、又は混合セメントのA種 (8.2.1)
普通ポルトランドセメントの品質
JIS B5210に示された規定の他、次の規定に適合しなければならない。ただし、無筋コンクリートに用いる場合を除く。
水和熱 7d 84cal/g 以下
28d 98cal/g 以下
全アルカリ(Na₂Oeq) 0.75%以下
塩素 0.02%以下
塩素の算出はJIS B5210 平均ポルトランドセメント(低アルカリ形)による。(8.2.2)
・B(※コンクリート中のアルカリ総量≦3.0kg/m³以下・セメントの種別 高アルカリセメントB種)
※0.04以下(%)
・0.1以下(%) (8.2.2)
・硫酸和利 ※JIS A6204によるA種、A種減水剤混練形の1種 (8.2.2)
・減水剤 ※JIS A6201によるフライアッシュ (8.2.4)

9. 普通コンクリート
設計基準強度F_c(kg/cm²) (8.1.2)(8.2.2)
※R25
・180 軽微な損傷、門、廊下、玄関、大入り、大入り、雑工作物等
・150 重た、雨水排水パイプ

10. 無筋コンクリート
設計基準強度F_c(kg/cm²) (8.2.2)(8.2.5)
※210
・180

11. 床コンクリート
設計基準強度F_c(kg/cm²) (8.12.1表)
※210
・180

12. コンクリート打抜き
設計基準強度F_c(kg/cm²) (8.13.2表)
※210
・180

13. 鉄骨工事
(7.2.1)(7.10.2)

材質	使用箇所	規格等
SS400	鉄骨	◎JIS規格品・7.2.7(b)に適合するもの
SS400	鉄骨	◎JIS規格品・7.2.7(b)に適合するもの
SS400	鉄骨	◎JIS規格品・7.2.7(b)に適合するもの

14. 高力ボルト
・JISの高力ボルト(セットの種別 ※2種(F10T)) (7.2.2)
※鉄骨高力ボルト(セットの種別 ※2種(F10T)) (7.2.2)
・応力緩和メッキ高力ボルト(セットの種別 ※1種(F10T)に準ずる)
JIS A5540による建築用タンパックスの規格品 (7.2.4)
タンパックス種別 ※鋼製式 ※パイプ式
タンパックスボルト ※鋼製ボルト ・アイボルト ・両ねじボルト (7.2.5)

15. タンパックス
JIS A5540による建築用タンパックスの規格品 (7.2.4)
タンパックス種別 ※鋼製式 ※パイプ式
タンパックスボルト ※鋼製ボルト ・アイボルト ・両ねじボルト (7.2.5)

16. 鋼骨の検査
(7.2.2表)

試験の種別	試験箇所	試験回数	備考
◎超首減断試験		採取率 ※7.5.9(a)(5)による	※7.5.9(a)(5)による
・放射線試験			
・マクロ試験			

17. 鉄骨の取組
種別 ・A種 ・B種 ※C種 (17.2.2表)
種別 ・A種 ※B種 (17.3.1表)
種別 ・ラス張りメタル張り ・耐火付吹付板 ・耐火板張り (7.7.1)
種別 ・A種 ※B種 ・C種 (7.7.1表)
種別 ・A種 ※B種 (7.7.2表)
鉄骨柱下無収縮モルタルの製造者(製品名)
J-Eスーパー商会(ノンシュリンクライトグラウト)、小野田(プレスーパーロック)、電気化学工業(デンカプレックスコンTFF-1)、ポポリス物産(マスターフローDT0グラウト)

18. 鋼骨の製作工場
◎監督員の承認する製作工場
・建設省告示第1103号に基づき建設大臣が認定した製作工場 ()
・(認定作業所)に適合する製作工場又は建設省告示第1103号に基づき建設大臣が認定した製作工場のうち、下記の条件を満足する製作工場
契約電力(kW) 以上、建築士()名以上、WE5810()名以上
※10T()名以上、超首減断装置 台以上、万能試験機(50t以上) 台以上

19. 鋼骨の取組
材料 めっきの付着量(JIS H8641) 備考
SS41 ※H D Z 5 5
SS41 ※H D Z 3 5
SS41 ※H D Z 3 5
普通ボルト JIS H8124 溶接部めっき作業標準による。

20. 補強コンクリートブロック
ブロックの種別 ※C種普通ブロック (8.1.2)
鉄筋の種別 ※異形鉄筋(・A種() ※B種(※SB30A・) (8.1.2)
・丸鋼(※A種・B種) ()

21. コンクリートブロック
R.1.2表以外のコンクリートの設計基準強度F_c(kg/cm²) ※210 (8.1.5)

22. コンクリートブロック
ブロックの種別 下記以外はR.1.2表による (8.2.2)
ブロック名称 種別 施工箇所
◎空孔コンクリートブロック A種普通ブロック 設備配管用ブロック種別 PS 2

23. 耐火付吹付板
ブロックの基礎及び壁の設計基準強度F_c(kg/cm²) ※180 (8.2.3)
工法 ※吹付
最高使用温度 ※400℃ (8.3.2)
材質 ※粘土 ・アルミナセメント

24. プレキャストコンクリートの取組
見欠がれ部分は市販品のれんが、又は市販品のれんが型コンクリートブロックを使用してもよい。
※水セメント比(強度) 85 %以下 ・設計基準強度F_c(kg/cm²) (8.4.3)

25. ALCパネルの種別
・外装用パネル ・間仕切りパネル ・屋根用パネル ・床用パネル (8.5.2)

1. アスファルト防水
(8.1.1表、8.1.3表、8.1.5表~8.1.8表)

種別	施工箇所
○A-1 ・A-2	
○A1-1 ・A1-2	
○C-1 ・C-2	
・E-1	
・E-2	

材料
アスファルト ※3種 ・4種 (8.1.3)
アスファルトルーフィング ※35g品 ・45g品
穴あきアスファルトルーフィング ※2種
断熱材 ※ポリエチレンフォーム保温材、JIS A9511 B種3種(両面吹付) ※厚さ(mm) ※25

アスファルト防水の施工業者
岡山化工工業、ゴムアスファルト防水工事協同組合、全日本アスファルト防水工事協同組合、全日本特種アスファルト工事協同組合、タイガーアスファルト防水工事協同組合、東亜アスファルト防水工事協同組合、日本アスファルト防水工事協同組合、東西アスファルト防水工事協同組合、日本アスファルト防水工事協同組合、三原産業
施工業者名 アスファルト防水の完了後、監督員の指示する位置に取り付ける。
種別
※R.1.5(C)(2)(1) (8.1.5)
・既設地
製造者名(製品名)

2. 合成高分子ルーフィング防水
(8.2.2)

種別	厚さ(mm)	仕上り材	使用分項	施工箇所
加硫ゴム系		・シムラー	※非歩行	
非加硫ゴム系		・カラー	・歩行	
塩化ビニル樹脂系				

3. 塗膜防水
(8.3.1表)(8.3.2表)

種別	仕上り材	施工箇所	種別	仕上り材	施工箇所
	・カラー			・カラー	

4. シーリング用材料
(8.4.2)(8.4.1表)(10.2.3)(10.3.3)(11.1.1)(11.2.3)(16.2.4)(16.11.1)

種別	材質	種別	施工箇所
・A種	シリコンシーリング	ガラス工立工法、ガラス吹付け	
・B種	シリコンシーリング	金属製木目地	ガラス留め
・C種	シリコンシーリング	建築用コンクリート目地	
・D種	シリコンシーリング	石目地	
・E種	シリコンシーリング	ALCパネル継ぎ目	
・F種	シリコンシーリング	ALCパネル継ぎ目	

5. テラゾブロック張り
(10.4.2)

6. 陶磁器タイル張り
(11.1.1)(11.2.3)

形状・寸法 (mm)	色	備考
外壁 225・60	○	
内装(部)	○	
内装(部) 200・200	○	
内装(部) 50角	○	

7. 陶磁器タイル型枠先付け工法
(11.2.1表)(11.2.3)

種別	適用タイル	種別	タイル型枠先付け面の向き
・50角タイル、50丁タイル	タイルシート法	0.13.2表のB種	
・小口タイル、二丁タイル	・目地まじり法	・0.13.2表のB種	
・大形タイル	・金網製タイル型枠先付け用パネル	・0.13.2表のB種	

8. 外装タイル接着工法
※行う ・行わない (11.1.4)

9. 木材の材質
※木材の材質 12.1.2による ・市販品 (12.1.3表)
10. 出 材
代用材種を適用しない箇所は下記による。 (12.1.13)

11. 防 腐 処 理
施工箇所

12. 防 腐 処 理
施工箇所

13. 防 腐 処 理
施工箇所

14. 防 腐 処 理
施工箇所

15. 防 腐 処 理
施工箇所

16. 防 腐 処 理
施工箇所

17. 防 腐 処 理
施工箇所

18. 防 腐 処 理
施工箇所

19. 防 腐 処 理
施工箇所

20. 防 腐 処 理
施工箇所

21. 防 腐 処 理
施工箇所

22. 防 腐 処 理
施工箇所

23. 防 腐 処 理
施工箇所

24. 防 腐 処 理
施工箇所

25. 防 腐 処 理
施工箇所

26. 防 腐 処 理
施工箇所

27. 防 腐 処 理
施工箇所

28. 防 腐 処 理
施工箇所

29. 防 腐 処 理
施工箇所

30. 防 腐 処 理
施工箇所

31. 防 腐 処 理
施工箇所

32. 防 腐 処 理
施工箇所

33. 防 腐 処 理
施工箇所

34. 防 腐 処 理
施工箇所

35. 防 腐 処 理
施工箇所

36. 防 腐 処 理
施工箇所

37. 防 腐 処 理
施工箇所

38. 防 腐 処 理
施工箇所

39. 防 腐 処 理
施工箇所

40. 防 腐 処 理
施工箇所

41. 防 腐 処 理
施工箇所

42. 防 腐 処 理
施工箇所

43. 防 腐 処 理
施工箇所

44. 防 腐 処 理
施工箇所

45. 防 腐 処 理
施工箇所

46. 防 腐 処 理
施工箇所

47. 防 腐 処 理
施工箇所

48. 防 腐 処 理
施工箇所

49. 防 腐 処 理
施工箇所

50. 防 腐 処 理
施工箇所

51. 防 腐 処 理
施工箇所

52. 防 腐 処 理
施工箇所

53. 防 腐 処 理
施工箇所

54. 防 腐 処 理
施工箇所

55. 防 腐 処 理
施工箇所

56. 防 腐 処 理
施工箇所

57. 防 腐 処 理
施工箇所

58. 防 腐 処 理
施工箇所

59. 防 腐 処 理
施工箇所

60. 防 腐 処 理
施工箇所

61. 防 腐 処 理
施工箇所

62. 防 腐 処 理
施工箇所

63. 防 腐 処 理
施工箇所

64. 防 腐 処 理
施工箇所

65. 防 腐 処 理
施工箇所

66. 防 腐 処 理
施工箇所

67. 防 腐 処 理
施工箇所

68. 防 腐 処 理
施工箇所

69. 防 腐 処 理
施工箇所

70. 防 腐 処 理
施工箇所

71. 防 腐 処 理
施工箇所

72. 防 腐 処 理
施工箇所

73. 防 腐 処 理
施工箇所

74. 防 腐 処 理
施工箇所

75. 防 腐 処 理
施工箇所

76. 防 腐 処 理
施工箇所

77. 防 腐 処 理
施工箇所

78. 防 腐 処 理
施工箇所

79. 防 腐 処 理
施工箇所

80. 防 腐 処 理
施工箇所

81. 防 腐 処 理
施工箇所

82. 防 腐 処 理
施工箇所

83. 防 腐 処 理
施工箇所

84. 防 腐 処 理
施工箇所

85. 防 腐 処 理
施工箇所

86. 防 腐 処 理
施工箇所

87. 防 腐 処 理
施工箇所

88. 防 腐 処 理
施工箇所

89. 防 腐 処 理
施工箇所

90. 防 腐 処 理
施工箇所

91. 防 腐 処 理
施工箇所

92. 防 腐 処 理
施工箇所

93. 防 腐 処 理
施工箇所

94. 防 腐 処 理
施工箇所

95. 防 腐 処 理
施工箇所

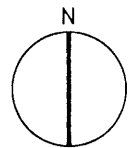
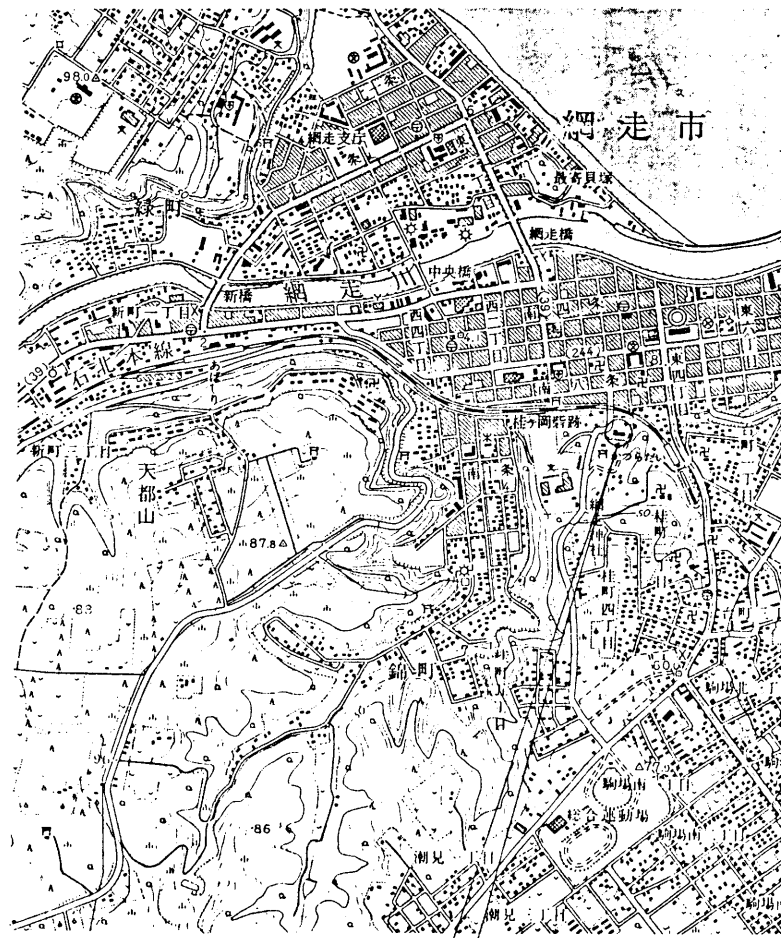
96. 防 腐 処 理
施工箇所

97. 防 腐 処 理
施工箇所

98. 防 腐 処 理
施工箇所

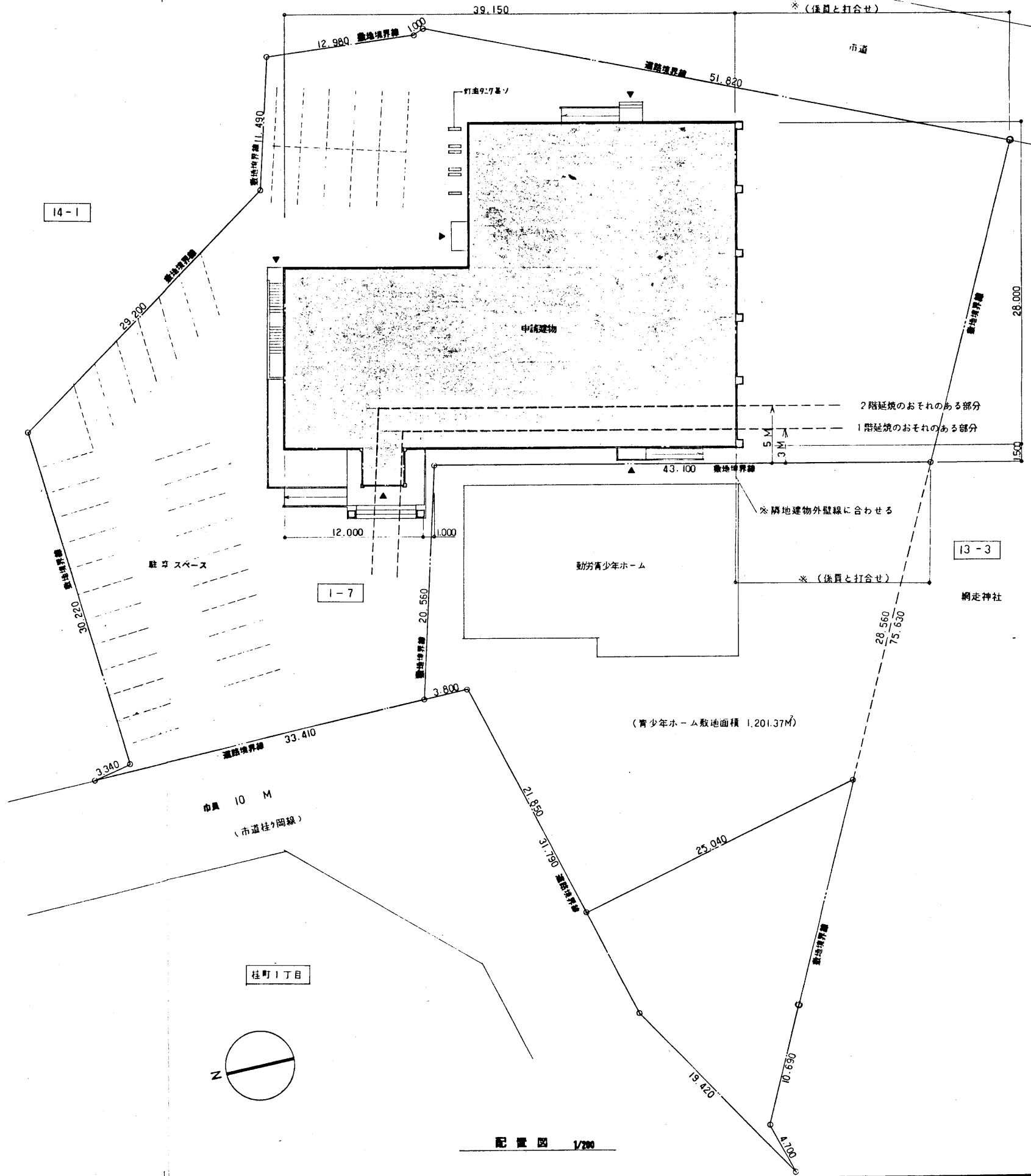
99. 防 腐 処 理
施工箇所

100. 防 腐 処 理
施工箇所



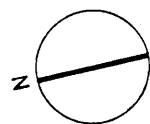
案内図 1/12,500

建設地
網走市桂町2丁目7-1番地



市道 10 M
(市道桂町間線)

桂町1丁目



配置図 1/200

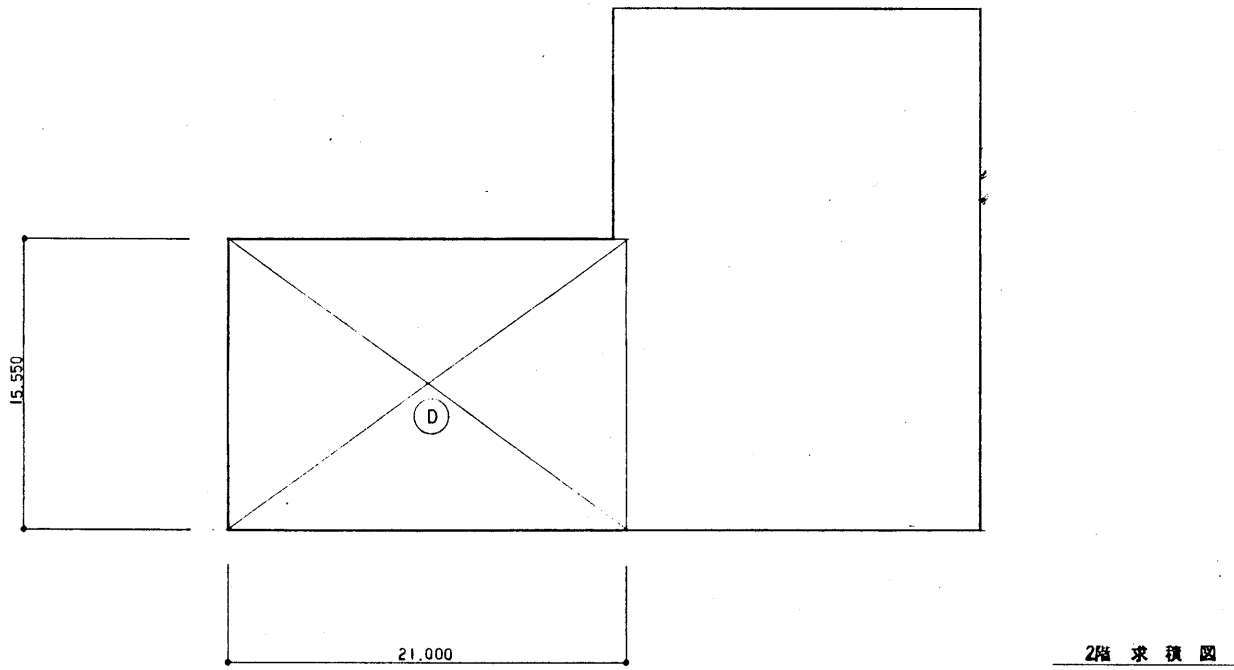
平成 3 年 10 月 日	工事名	網走勤労者総合福祉センターA型新築工事		案内図	1/12500	建築
所長	主任技師	担当	株式会社 岩見田建築設計事務所 一級建築士事務所 登録(知事)第 89 号 一級建築士 小川 任 彦 登録番号(大臣)第 83677 号	配置図	1/200	
				設計図名称	尺	

外部仕上表

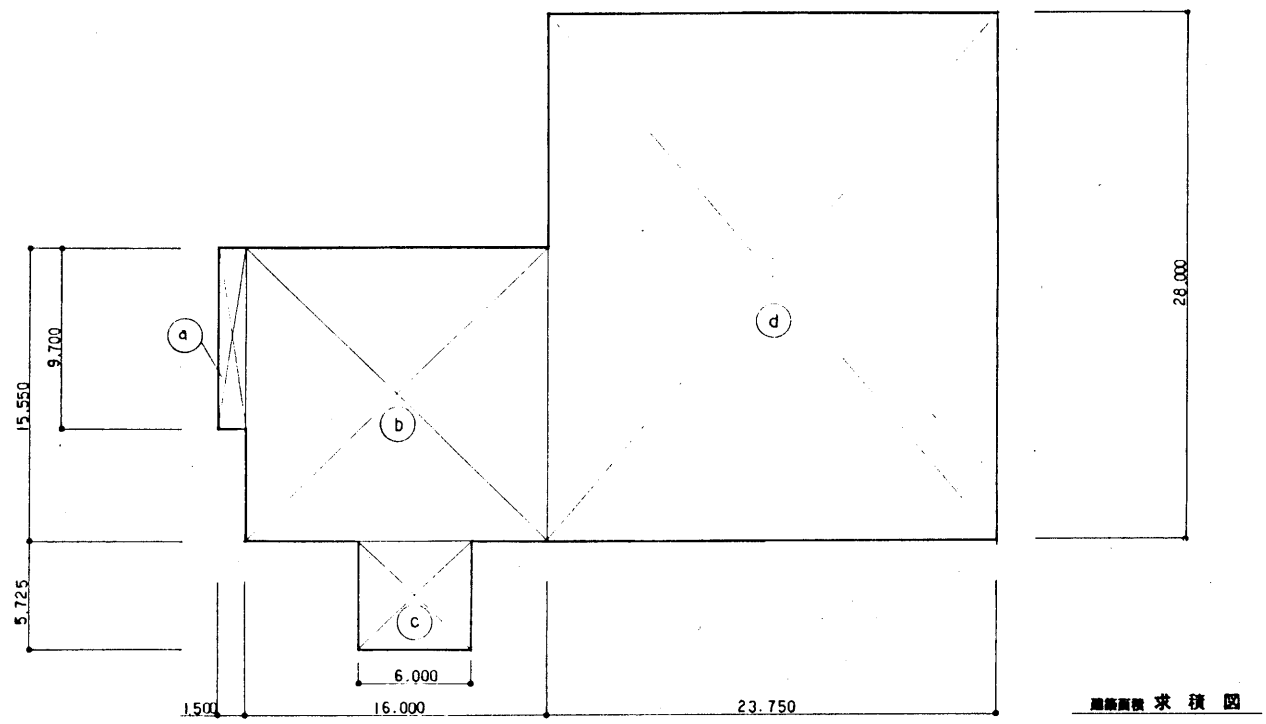
仕上ヶ所	仕上	仕上ヶ所	仕上	備考
屋根	管理部分-露出防水工法(C-1仕様) 機械室-器具室の壁の上のみ押上コンクリート t=80 アスファルト防水(A-1仕様) 体育室部分-ステンレス t=0.4 シーム溶接工法 SUS 304 敷き合わせ 下地 t=606 軟質ポリエチレンフォーム敷 t=4 複合断熱材(PP敷t=25 木毛セメント敷t=25)ジョイナー貼	屋外階段	手すり-樹脂-粘着剤-下地タイル貼 内部-打放シコンクリート 機水取付 内裏-磁器質タイル100×200 断熱層タイル200×200 内裏-打放シコンクリート 機水取付	
笠木	カラーアルミ 断熱品 オープンタイプ W=250, W=300	サッシュ カーテンウォール	サッシュ-カラーアルミ種 断熱サッシュ カーテンウォール-カラーアルミ種 断熱サッシュ	
軒天	アクリル樹脂系取付タイル	トップライト	取付取付板 アルミ種900×900(4ヶ貼)	
外壁	磁器質二丁タイル貼	玄関 庇 壁上	露出防水工法(C-1仕様)	
布基礎	打放コンクリートノ上 機水取付	煙突	モルタル下地 磁器質二丁タイル貼 壁面-垂れ流し断熱材 t=4.5 機付設置	
ポーチ・スロープ	磁器質タイル貼 200m/m角	タラップ	ステンレス鋼(SUS304, 2.5φ ステップ, 2.2φ H/L仕上)	

内部仕上表

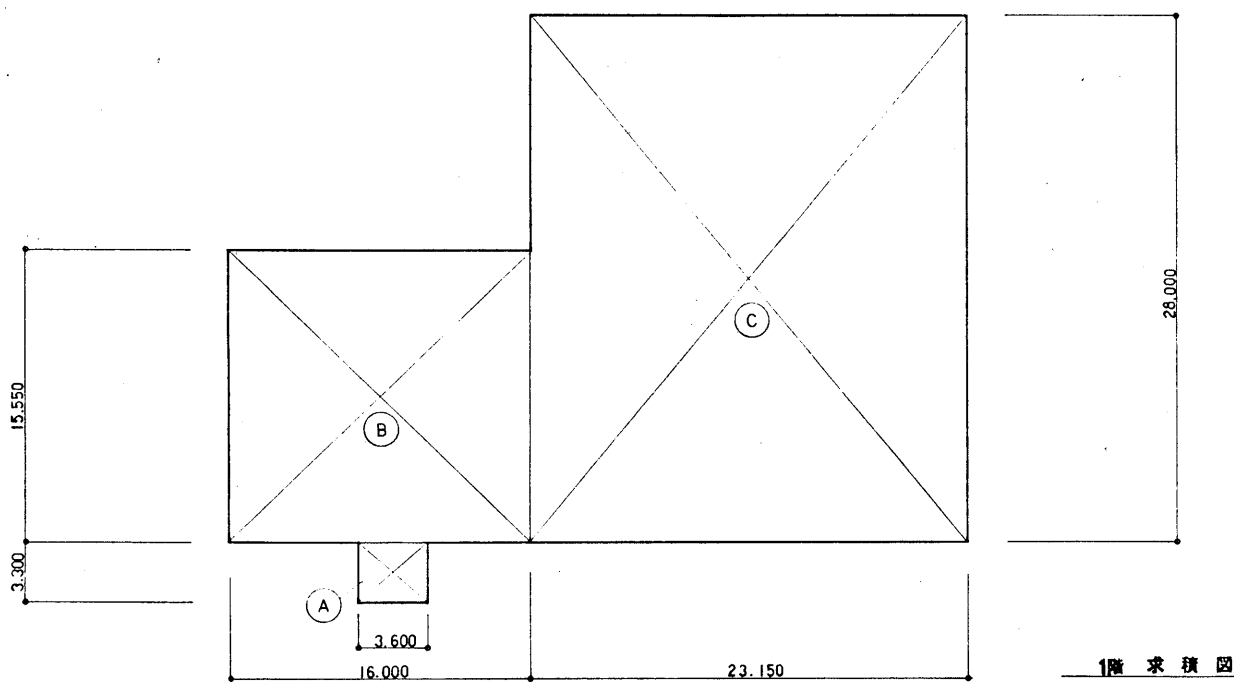
階	室名	床		巾木		壁		天井		備考										室名								
		下地	仕上	仕上	高さ	下地	仕上	廻り縁	下地	仕上	天井高	室名札	ピクトグラフ	扉取付	天井取付	黒板	掲示板	サインBOX	天井開口									
1	風除室	モルタル	磁器質タイル貼	—	—	ステンレス 鋼具 あらわし H/L仕上	合成樹脂 LGS	岩綿吸音敷 t=12	石膏ボード t=9 貼貼用	2.750															靴フキマット	廊下		
	玄関	モルタル	磁器質タイル貼	本ミカグ石 本磨	150	モルタル	薄層塗材 アクリル系 E仕様	合成樹脂 LGS	岩綿吸音敷 t=12	石膏ボード t=9 貼貼用	2.750-2.600															上り縁(磁器石 本磨 t=2.5) 車椅子用上り縁(磁器石 本磨 t=2.5)	玄関	
	下足室	モルタル金ゴテ	ビニール床シート貼 t=2.5 合成ゴム接着	軟質ビニール巾木	75	モルタル	薄層塗材 アクリル系 E仕様	合成樹脂 LGS	化粧石膏ボード t=9	—	2.150															下足履 入口 三方種(SUS H/L仕上) 上り縁(磁器石 本磨 t=2.5)	下足室	
	ホール	モルタル金ゴテ	ビニール床シート貼 t=2.5 合成ゴム接着 (マーブル)	軟質ビニール巾木	75	モルタル	薄層塗材 アクリル系 E仕様	合成樹脂 LGS	岩綿吸音敷 t=12	石膏ボード t=9 貼貼用	2.600																ホール	
	情報コーナー	モルタル金ゴテ	ビニール床シート貼 t=2.5 合成ゴム接着 (マーブル)	軟質ビニール巾木	75	モルタル	薄層塗材 アクリル系 E仕様	合成樹脂 LGS	岩綿吸音敷 t=12	石膏ボード t=9 貼貼用	2.600																情報コーナー	
	事務室	モルタル金ゴテ	ビニール床シート貼 t=2.5 合成ゴム接着	軟質ビニール巾木	75	GL LGS	ビニールクロス貼 石膏ボード t=12 継目処理工法	合成樹脂 LGS	岩綿吸音敷 t=12 石膏ボード t=9 貼貼用	—	2.600																受付カウンター	事務室
	相談室	モルタル金ゴテ	ビニール床シート貼 t=2.5 合成ゴム接着	軟質ビニール巾木	75	GL LGS	ビニールクロス貼 石膏ボード t=12 継目処理工法	合成樹脂 LGS	岩綿吸音敷 t=12 石膏ボード t=9 貼貼用	—	2.600																相談室	
	会議室	モルタル金ゴテ	タイルカーペット貼 t=6.5(3mmルーブリック)	木製 CL	100	GL LGS	珪藻土石膏ボード貼 t=4 石膏ボード t=12 貼貼	合成樹脂 LGS	岩綿吸音敷 t=12 石膏ボード t=9 貼貼用 (リブ付)	—	2.600																会議室	
	男子女子更衣室	樹脂製床下地	天然木化粧敷 複合フローリング貼 t=15	軟質ビニール巾木	75	GL モルタル	石膏ボード t=12 継目処理工法 ABP	合成樹脂 LGS	化粧石膏ボード t=9	—	2.400																更衣室 上り縁	男子更衣室
	更衣室 踏込	モルタル金ゴテ	ビニール床シート貼 t=2.5 合成ゴム接着	軟質ビニール巾木	75	GL モルタル	石膏ボード t=12 継目処理工法 ABP	合成樹脂 LGS	化粧石膏ボード t=9	—	2.400																更衣室 踏込	
	シャワー	モルタル	磁器質タイル貼 50m/m角	—	—	モルタル	金ゴテ仕上ノ上 VP	合成樹脂 LGS	無石棉セメント敷 t=6 フレキシブル敷 VP	—	2.450																シャワー	
	湯沸室	モルタル金ゴテ	ビニール床シート貼 t=2.5 エゴキシ接着	軟質ビニール巾木	75	LGS	無石棉セメント敷 t=4 目透貼 VP 石膏ボード t=12 貼貼	合成樹脂 LGS	無石棉セメント敷 t=6 フレキシブル敷 VP	—	2.500																湯沸室	
	倉庫(1)	モルタル金ゴテ	ビニール床タイル貼 t=2 半硬質 合成ゴム接着	軟質ビニール巾木	75	GL LGS	石膏ボード t=12 継目処理工法 ABP	合成樹脂 LGS	石膏ボード t=12 継目処理工法 ABP	—	2.220																倉庫(1)	
	倉庫(2)	モルタル金ゴテ	ビニール床タイル貼 t=2 半硬質 合成ゴム接着	軟質ビニール巾木	75	GL LGS	石膏ボード t=12 継目処理工法 ABP	合成樹脂 LGS	石膏ボード t=12 継目処理工法 ABP	—	2.400																倉庫(2)	
身障者用便所	モルタル金ゴテ	ビニール床シート貼 t=2.5 溶接工法 マーブル エゴキシ接着	ビニールシート立上げ	100	GL	無石棉セメント敷 t=4 目透貼 VP 石膏ボード t=12 貼貼	合成樹脂 LGS	無石棉セメント敷 目透貼 t=6 フレキシブル敷 VP	—	2.400																身障者用便所		
体育室	樹脂製床下地	フローリング(カバ) t=18 特殊貼 ウレタン塗膜3回塗	木製 CL	100	LGS	(厚壁)シナ合板 t=6 目透貼 OP ラウン合板 t=9 下貼	合成樹脂 —	等倍率アラワシBP(木毛断面) 裏面アラワシ OP(ジョイナー共)	—	8.100																体育室		
キヤットウォーク	モルタル金ゴテ	無機質系防湿塗料	—	75	LGS	(上部壁) シナ合板 t=6 目透貼 OP	合成樹脂 —	等倍率アラワシRP(木毛断面) 裏面アラワシ OP(ジョイナー共)	—	—																キヤットウォーク		
器具室	モルタル金ゴテ	無機質系防湿塗料	軟質ビニール巾木	75	GL	石膏ボード t=12 継目処理工法 ABP	合成樹脂 LGS	化粧石膏ボード t=9	—	2.600																器具室		
機械室	モルタル金ゴテ	無機質系防湿塗料	モルタル塗金ゴテ	200	コンクリート	グラスウール(グラスクロス包) 成発敷 t=25(密度32kg)ピン止	合成樹脂 コンクリート	グラスウール成発敷 t=25(密度32kg)ピン止	—	—																機械室		
2	研修会議室	モルタル金ゴテ	タイルカーペット貼 t=6.5(3mmルーブリック)	木製 CL	100	GL LGS	ビニールクロス貼 石膏ボード t=12 継目処理工法	合成樹脂 LGS	岩綿吸音敷 t=12 (リブ付) 石膏ボード t=9 貼貼用	2.600																直光ライト	研修会議室	
	研修文化室	樹脂製床下地	ヘリ付き重敷(B種) 床 継甲敷 t=15 柱 上小貼	タタミ等七	GL LGS	ビニールクロス貼 石膏ボード t=12 継目処理工法	合成樹脂 LGS	ビニールクロス貼 石膏ボード t=12 継目処理工法	—	2.450																照明BOX	研修文化室	
	路 込	樹脂製床下地	モルタル金ゴテ	ビニール床シート貼 t=2.0 上り縁部 フローリング敷	軟質ビニール巾木	75	LGS	ビニールクロス貼 石膏ボード t=12 継目処理工法	合成樹脂 LGS	ビニールクロス貼 石膏ボード t=12 継目処理工法	2.600																上り縁 下足履	路 込
	押 入	樹脂製床下地	シナ合板 t=6	—	—	LGS	石膏ボード t=12 突付貼 素地	合成樹脂 LGS	石膏ボード t=12 突付貼 素地	—	2.400																押 入	
	倉庫(3)	モルタル金ゴテ	ビニール床タイル貼 t=2 半硬質 合成ゴム接着	軟質ビニール巾木	75	LGS	石膏ボード t=12 継目処理工法 ABP	合成樹脂 LGS	化粧石膏ボード t=9	—	2.400																倉庫(3)	
	ロビー	モルタル金ゴテ	ビニール床タイル貼 t=2 半硬質 合成ゴム接着	軟質ビニール巾木	75	LGS GL	石膏ボード t=12 継目処理工法 薄層塗材 アクリル系 E仕様	合成樹脂 LGS	岩綿吸音敷 t=12 石膏ボード t=9 貼貼用	—	2.600																防火シャッター	ロビー
	廊 下	モルタル金ゴテ	ビニール床タイル貼 t=2 半硬質 合成ゴム接着	軟質ビニール巾木	75	LGS モルタル	石膏ボード t=12 継目処理工法 薄層塗材 アクリル系 E仕様	合成樹脂 LGS	岩綿吸音敷 t=12 石膏ボード t=9 貼貼用	—	2.600																トップライト(4ヶ貼)	廊 下
湯沸室	モルタル金ゴテ	ビニール床シート貼 t=2.5 溶接工法 マーブル エゴキシ接着	軟質ビニール巾木	75	—	無石棉セメント敷 t=4 目透貼 VP	合成樹脂 LGS	無石棉セメント敷 t=6 フレキシブル敷 VP	—	2.500																湯沸室		
共通	階段室	モルタル金ゴテ	ビニール床シート貼 t=2.5 合成ゴム接着	ササウ軟質ビニール巾木	モルタル	薄層塗材 アクリル系 E仕様	合成樹脂 LGS	岩綿吸音敷 t=12 石膏ボード t=9 貼貼用	—	—																階段室		
	男子便所	モルタル	磁器質タイル貼 50m/m角	—	GL モルタル	PL+900多磁器質タイル貼 100m/m角 上層モルタル金ゴテ VP	合成樹脂 LGS	無石棉ワイヤメッシュ敷 t=6 目透貼 VP	—	2.550																男子便所		
	女子便所	モルタル	磁器質タイル貼 50m/m角	—	GL モルタル	PL+900多磁器質タイル貼 100m/m角 上層モルタル金ゴテ VP	合成樹脂 LGS	無石棉ワイヤメッシュ敷 t=6 目透貼 VP	—	2.550																女子便所		
	P S	コンクリート	アラワシ	—	コンクリート	アラワシ	—	コンクリート	アラワシ	—	—															P S		



2階 求積図



屋敷面 求積図



1階 求積図

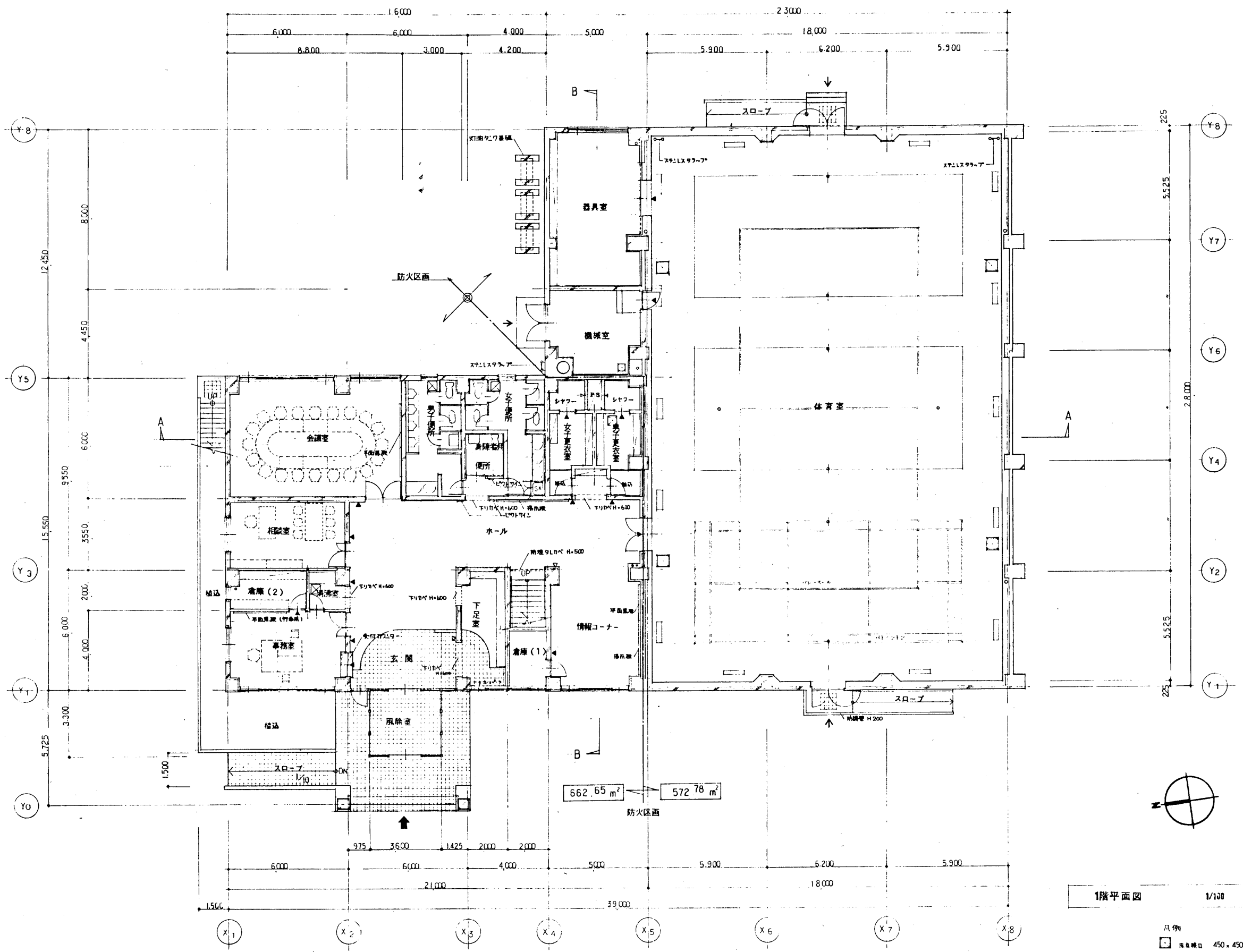
面積表

			M ²
(A)	3.600	×	3.300
			11.8800
(B)	16.000	×	15.550
			248.8000
(C)	23.150	×	28.000
			648.2000
(D)	21.000	×	15.550
			326.5500
(a)	1.500	×	9.700
			14.5500
(b)	16.000	×	15.550
			248.8000
(c)	6.000	×	5.725
			34.3500
(d)	23.750	×	28.000
			665.0000

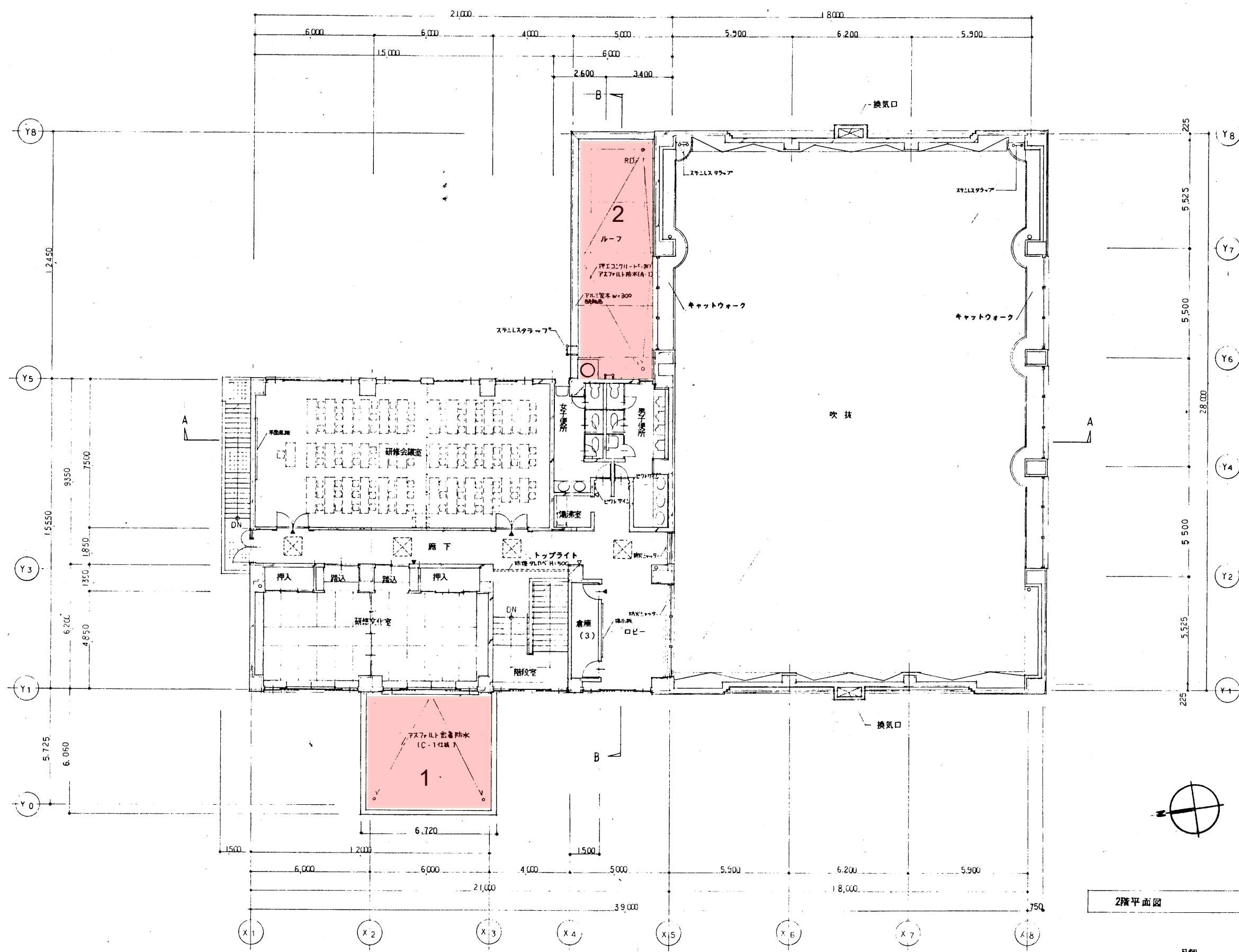
敷地面積	(a)+(b)+(c)+(d)	926.7000 M ²	926.70 M ²
------	-----------------	-------------------------	-----------------------

床面積	1階	(A)+(B)+(C)	908.8800 M ²	908.88 M ²
床面積	2階	(D)	326.5500 M ²	326.55 M ²
延面積			1,235.4300 M ²	1,235.43 M ²

敷地面積		3,384.8 M ²
------	--	------------------------

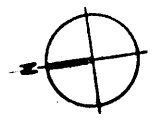


平成 3 年 10 月 日	工事名	網走動労者組合センターA型新築工事	1階平面図	縮尺	1/100	階	1
所長	主任技師	技師	設計 岩見田建築設計事務所	尺			建築
			一級建築士事務所 登録(知事) 第石33号 一級建築士 小川 庄治 登録番号(大) 第83677号				A-7



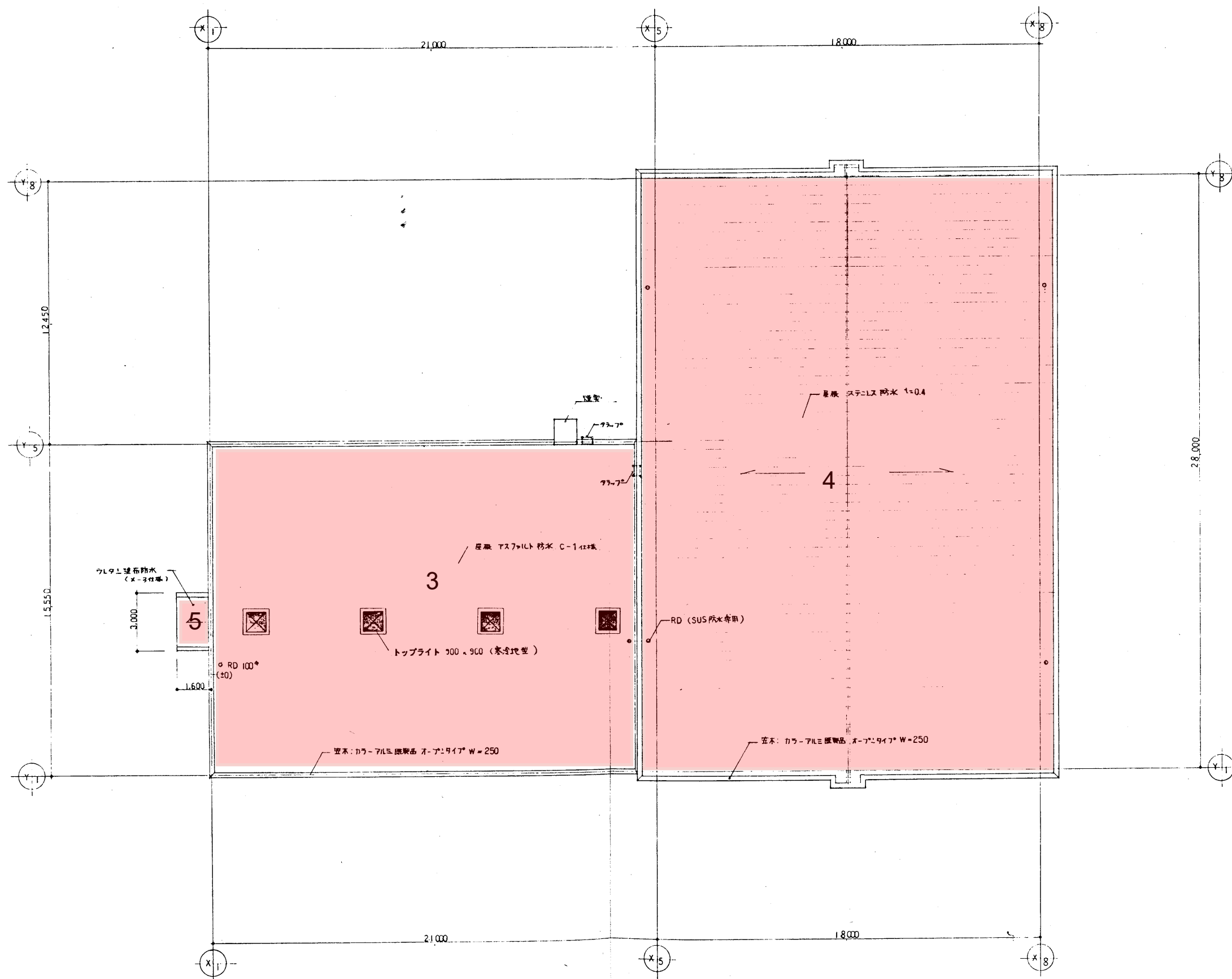
2F 事務所
326.55 m²

2階平面図 1/100

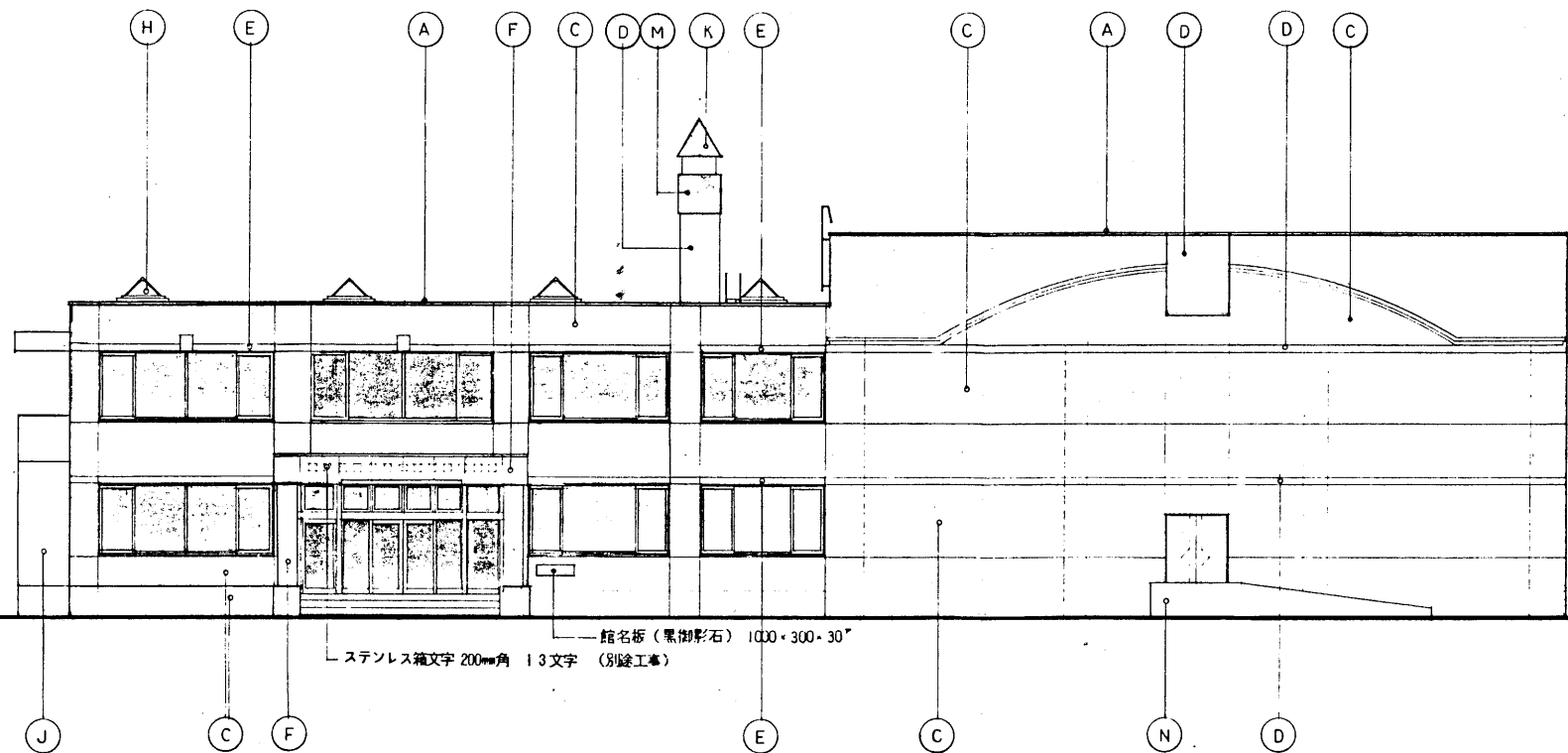


凡例
△ 窓角丸 (省略)
▲ 窓角丸 (等分計)

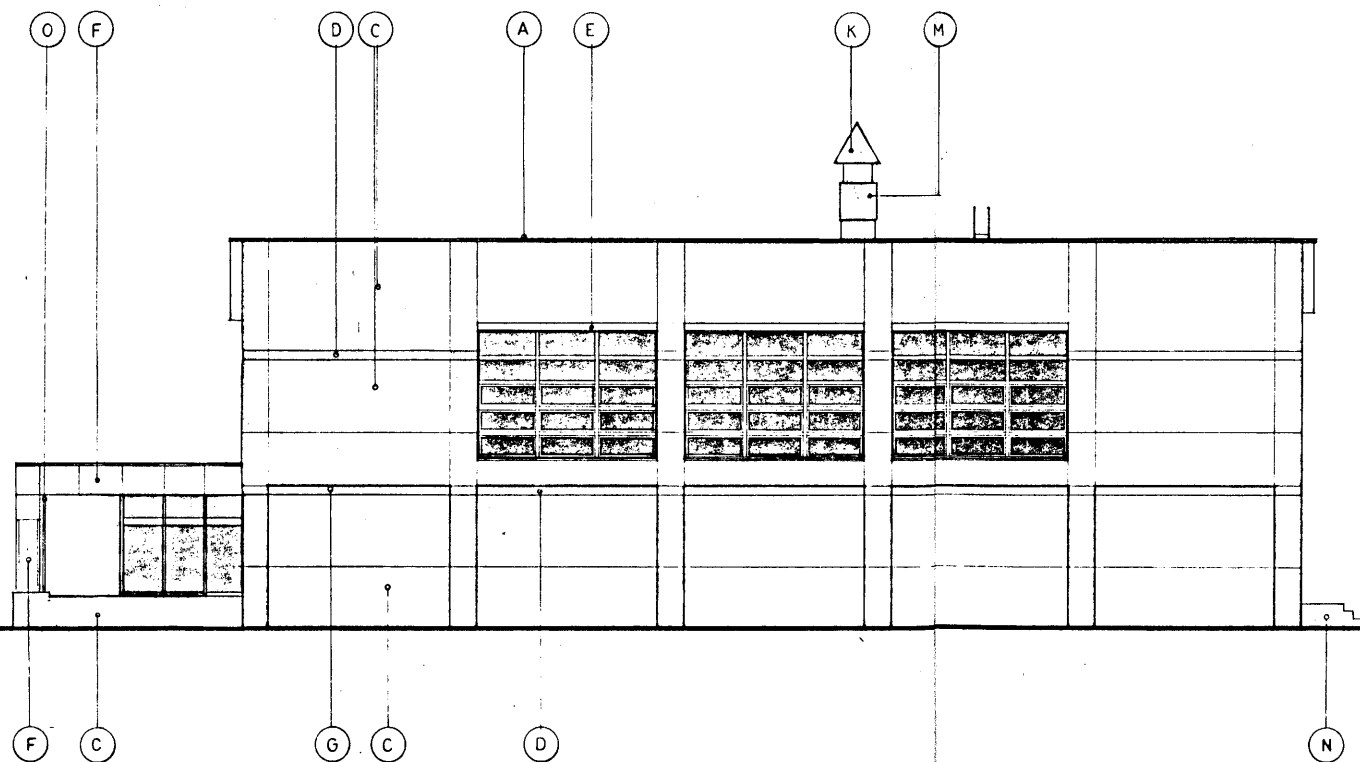
平成 3 年 10 月 日	工事名	網走勤労者総合福祉センターA型新築工事		設計	2階平面図	縮尺	1/100	図名	2階
所長	主任技師	技師		設計		尺		名称	建築
				株式会社 岩見田建築設計事務所 一級建築士事務所 登録(知事) 第519号 一級建築士 小川 庄治 登録番号(大建)第83677号					A-8



平成 3 年 10 月 日	工事名	網走労働者総合センターA型新築工事	設計図名	屋根伏図	縮尺	1/100	図号	建築
所長	主任技師	担当	株式会社 岩見田建築設計事務所 一級建築士事務所 登録(知事)第 89 号 一級建築士 小川 庄治 登録番号(大抵)第 83677 号	設計 図名 尺	尺	A-9	9	



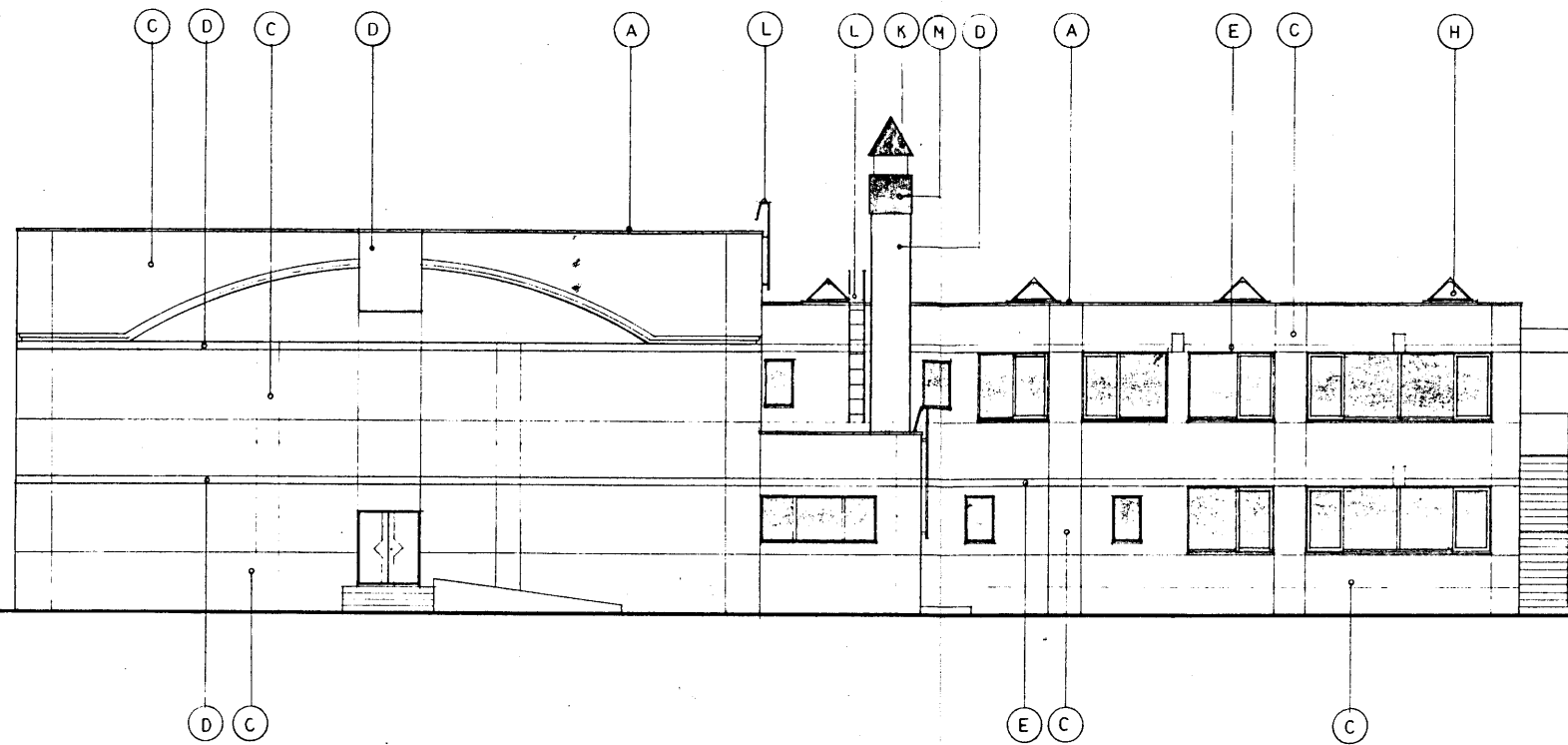
西側立面図



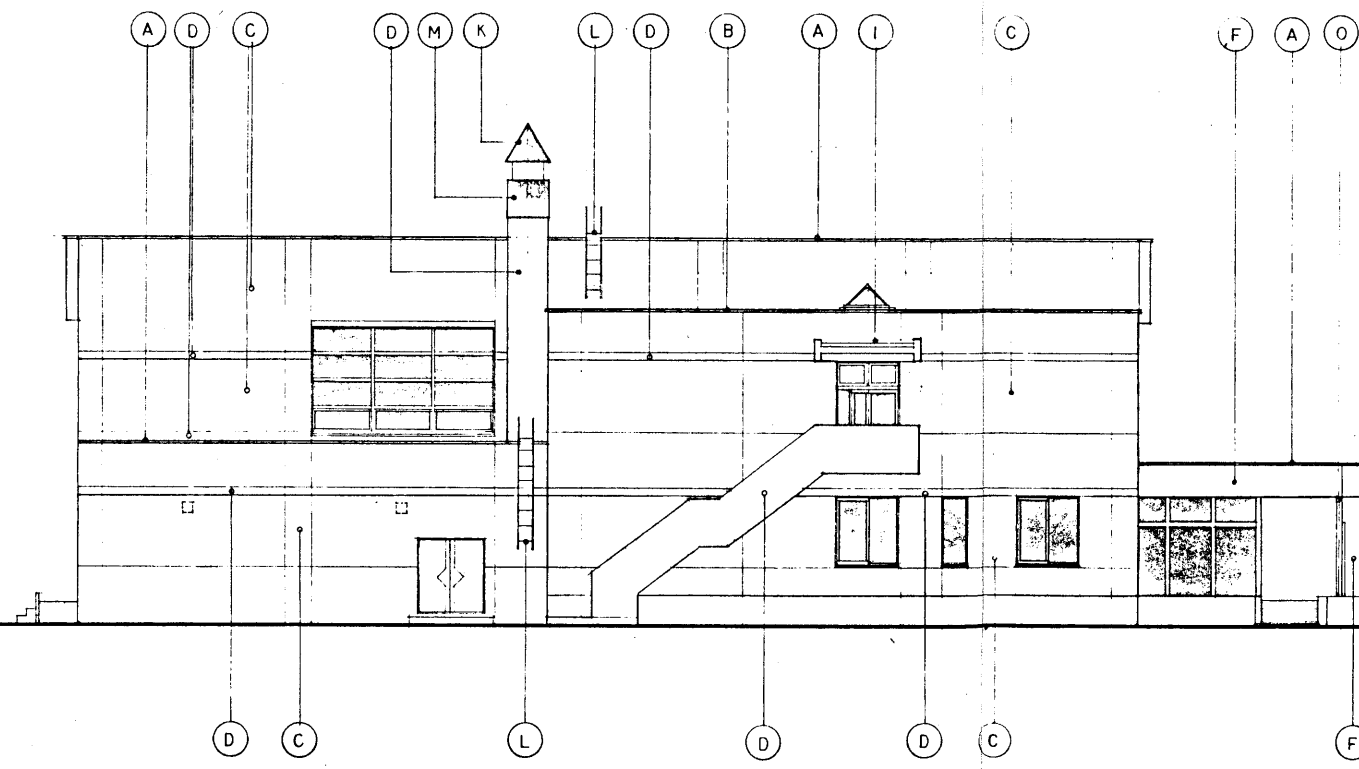
南側立面図

凡例

A	バラベット笠木 カラーアルミ既製品 オープンタイプ W=250
B	バラベット笠木 カラーアルミ既製品 オープンタイプ W=300
C	外壁セッ質無釉タイル張 二丁掛60×227
D	外壁セッ質無釉タイル張 二丁掛60×227 タテ張
E	カラーアルミパネル t=2
F	御影石貼 t=25 パーナー仕上げ(小口、目地共本磨き仕上げ)
G	軒天 アクリル樹脂吹付タイル
H	トップライト カラーアルミ枠
I	瓦 屋根 ステンレス防水 t=0.4
J	屋外階段 段裏 コンクリート打放シ 撥水剤吹付
K	礎笠 亜鉛鍍金鋼板 t=4.5mm 焼付塗装
L	ステンレスタラップ
M	コンクリート打放しの上 VP仕上げ
N	コンクリート打放し、モルタル金コテ
O	立トイ 50#



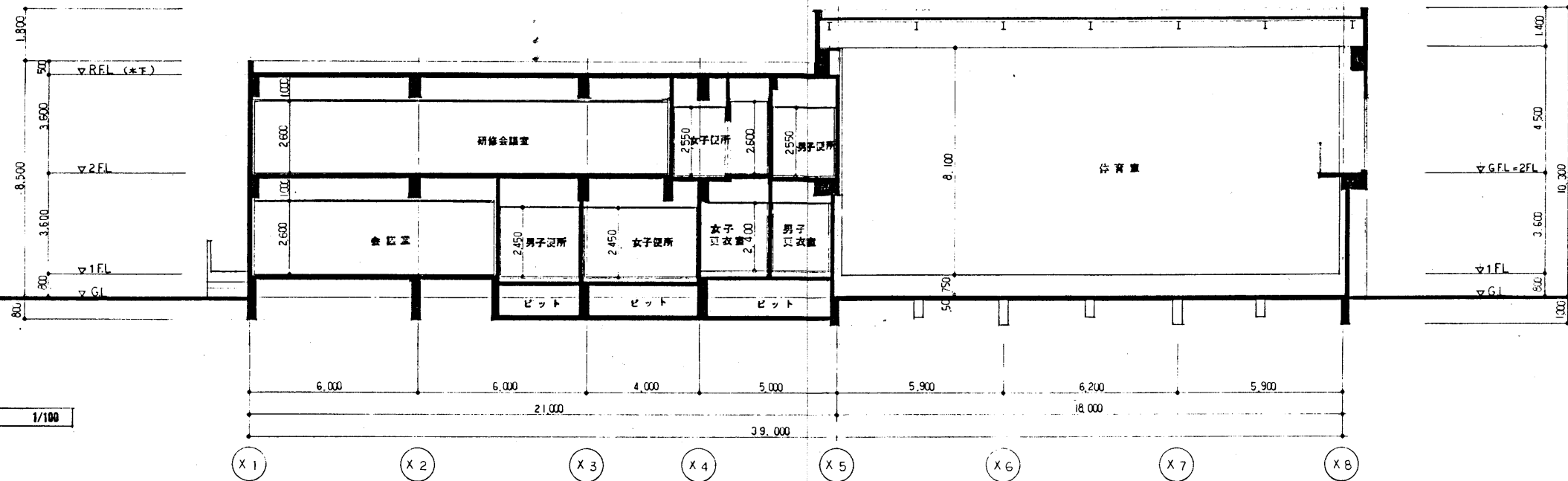
東側立面図



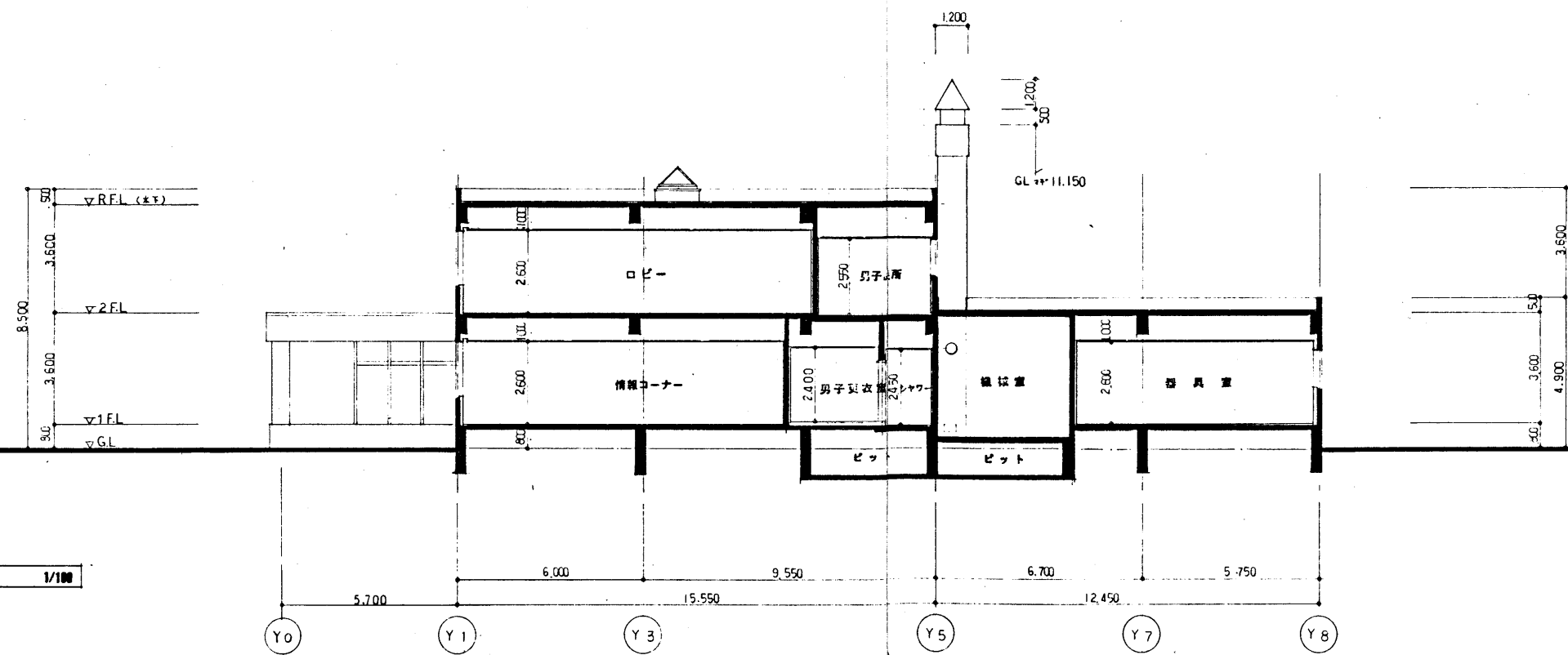
北側立面図

凡例

A	バラベツ笠木 カラーアルミ既製品 オープンタイプ W=250
B	バラベツ笠木 カラーアルミ既製品 オープンタイプ W=300
C	外壁セツ器質無軸タイル張 二丁掛60×227
D	外壁セツ器質無軸タイル張 二丁掛60×227 タテ張
E	カラーアルミパネル t=2
F	御影石貼 t=25 パーナー仕上げ(小口、日地共本磨き仕上げ)
G	軒天 アクリル樹脂系吹付タイル
H	トップライト カラーアルミ枠
I	庇 屋根 ステンレス防水 t=0.4
J	屋外階段 段裏 コンクリート打放シ 撥水剤吹付
K	障子 亜鉛鍍金鋼板 t=4.5mm 焼付塗装
L	ステンレスタラップ
M	コンクリート打放しの上 VP仕上
N	コンクリート打放し、モルタル金コテ
O	立トイ 50φ

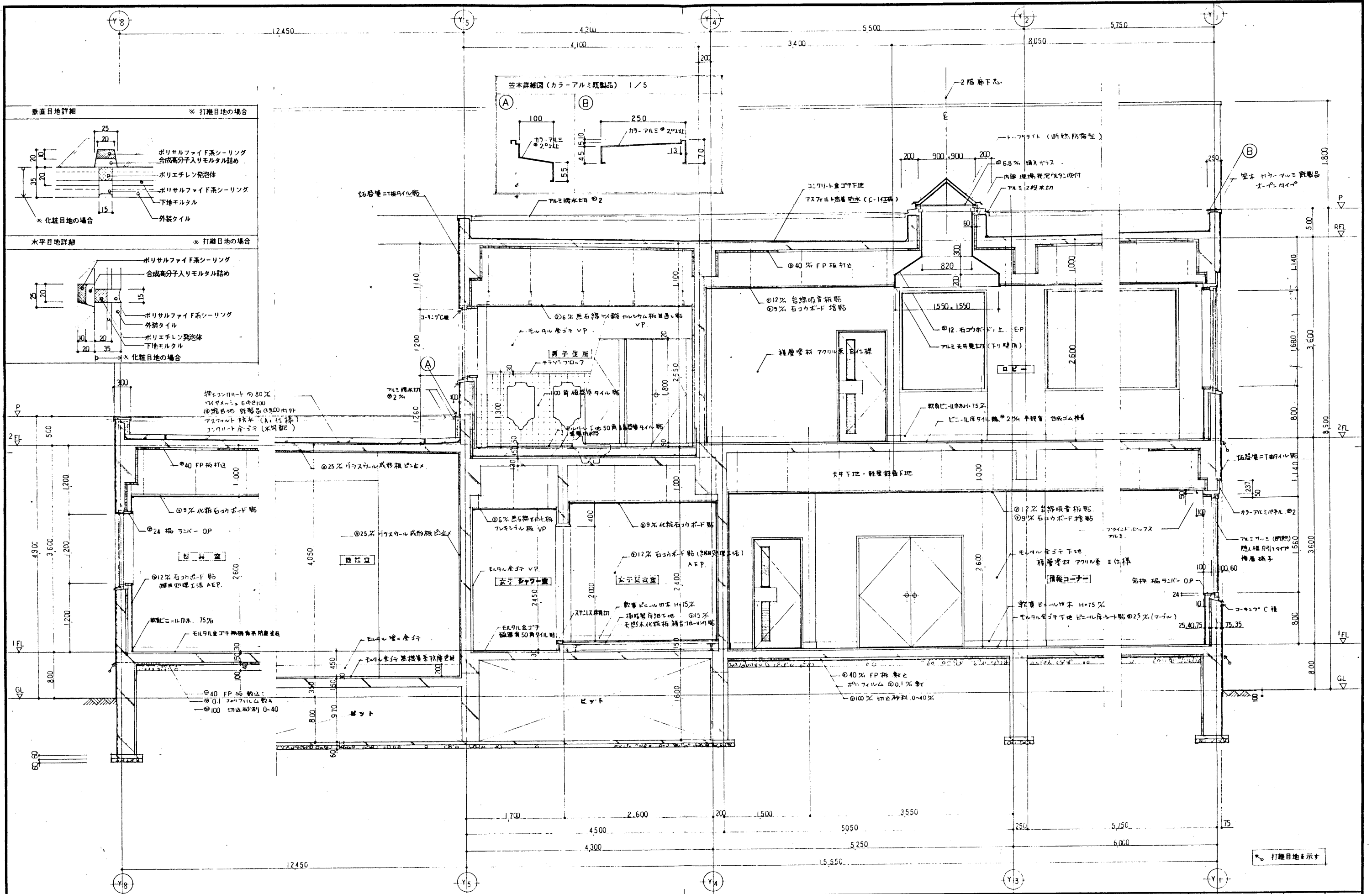


A-A 断面図 1/100

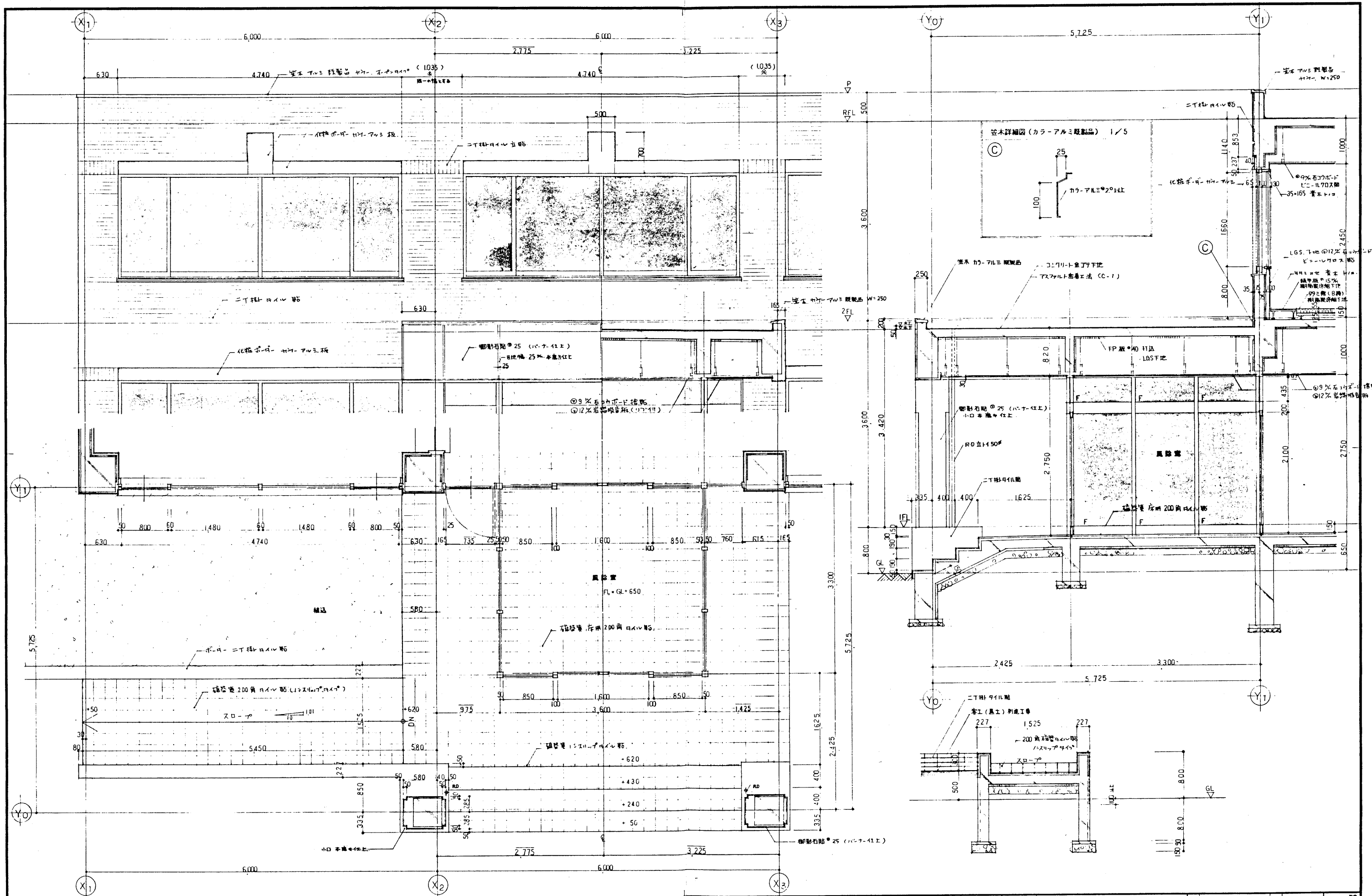


B-B 断面図 1/100

平成 3 年 10 月 日	工事名	網走勤労者総合福祉センターA型新築工事		断面図	縮尺	1/100	建築
所長	主任技師	技師	設計図名	縮尺	尺		A-12
			株式会社 岩見田建築設計事務所 一級建築士事務所 登録(知事) 岩石 89 号 一級建築士 小川 匠 登録番号(大匠) 第 83677 号				

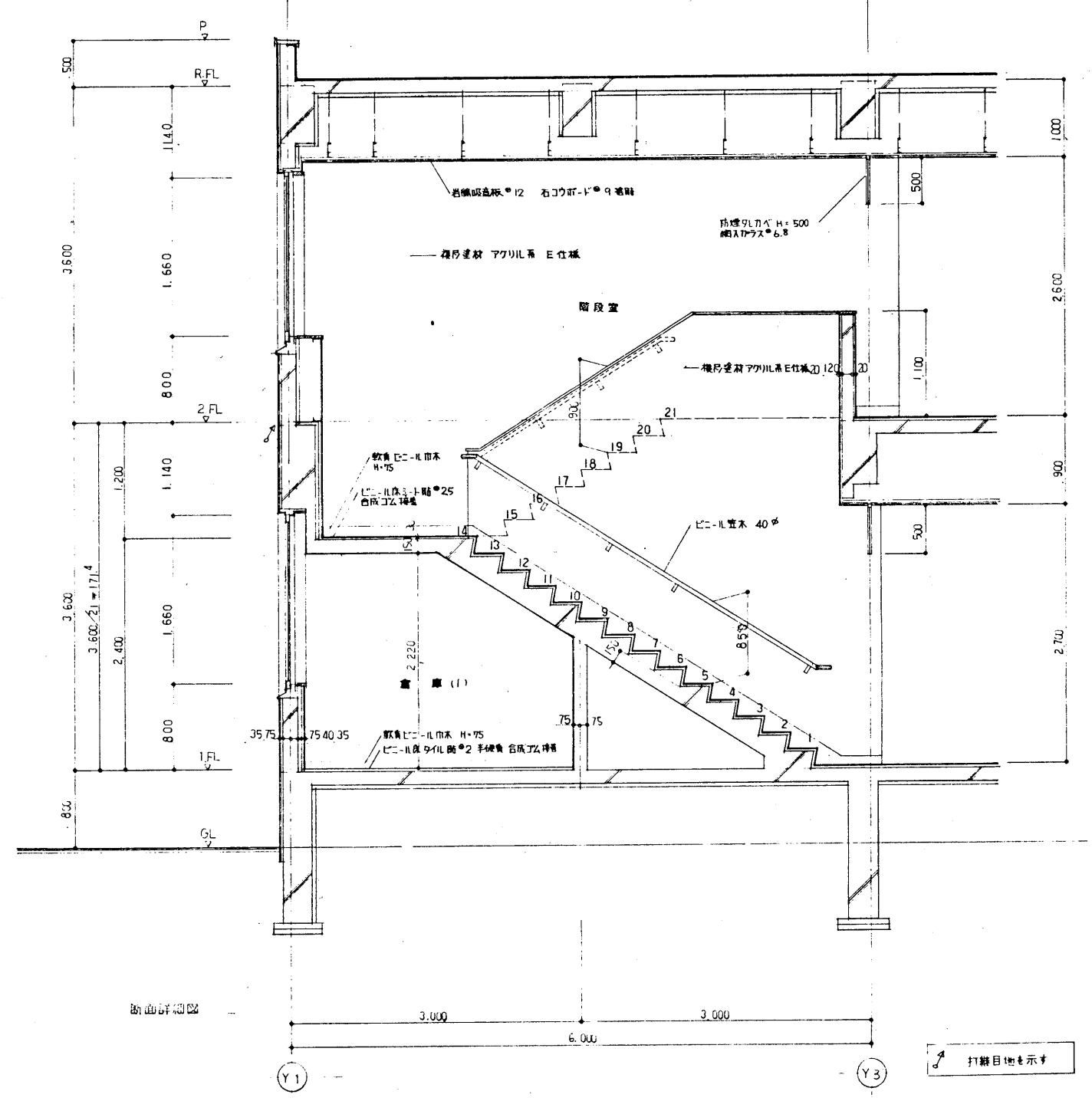
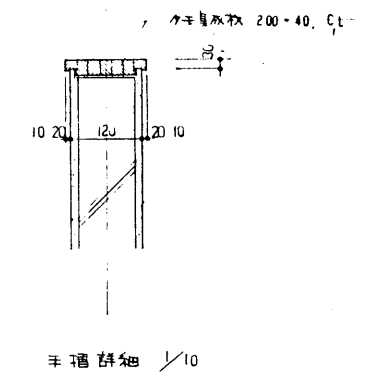
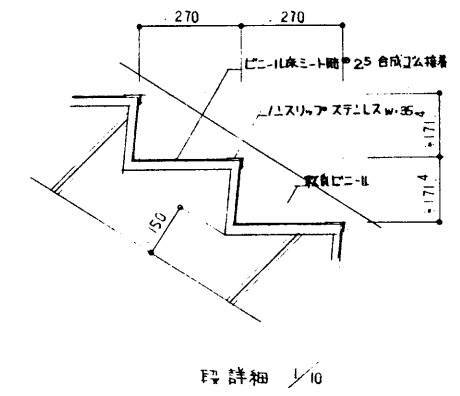
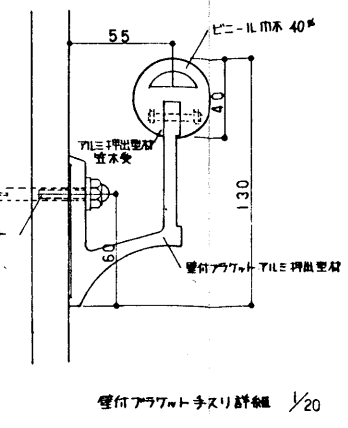
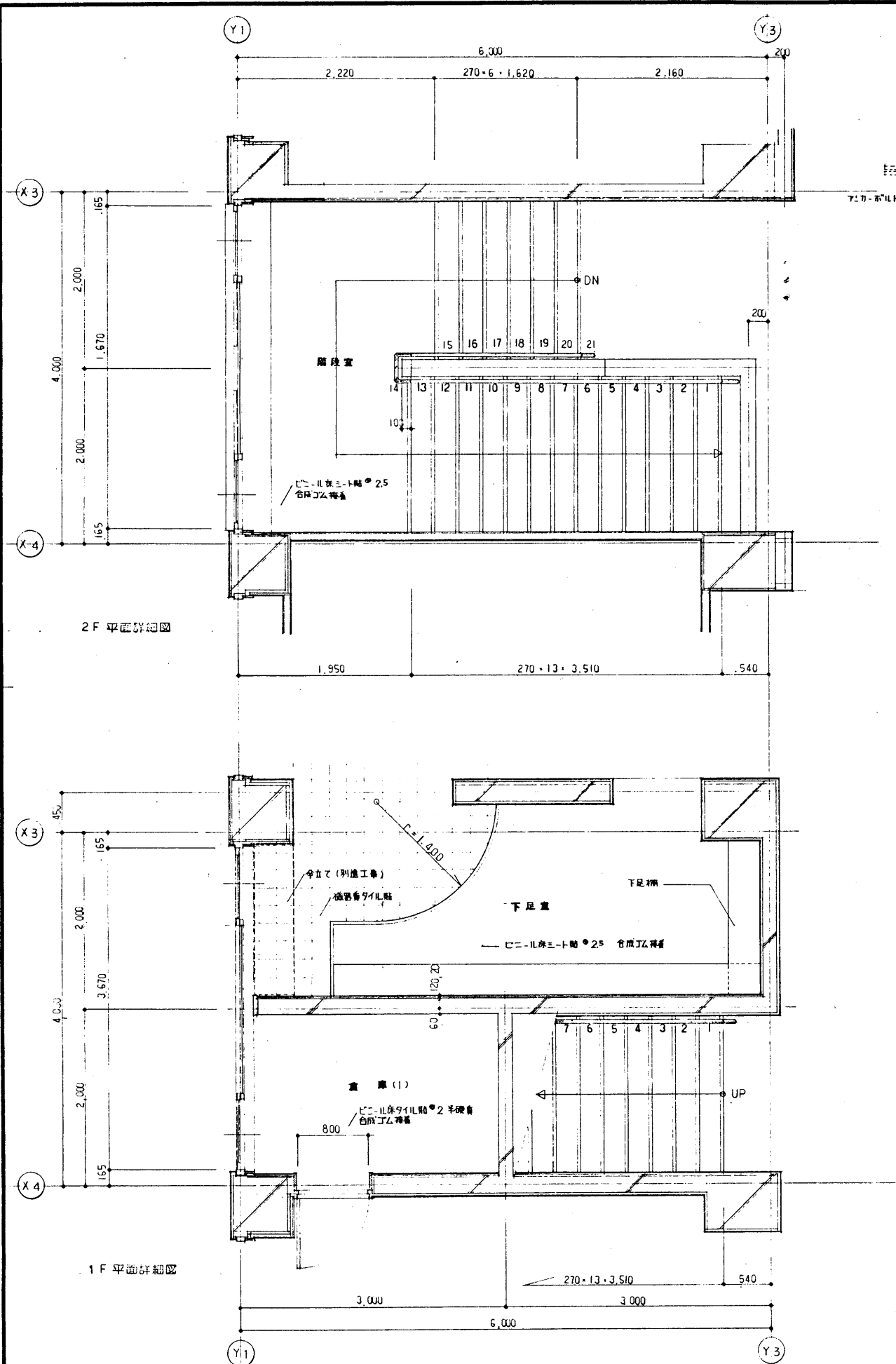


平成 3 年 10 月 日	工事名	網走労働者総合福祉センターA型新築工事	設計	概計詳細図 (1)	1/200	縮尺	建築
所長	主任技師	技師	設計	図名	縮尺	縮尺	縮尺
				株式会社 岩見田建築設計事務所			
				一級建築士事務所 登録(30号) 第30号			
				一級建築士 小川 庄治			
				登録番号(大臣)第3677号			
							A-13

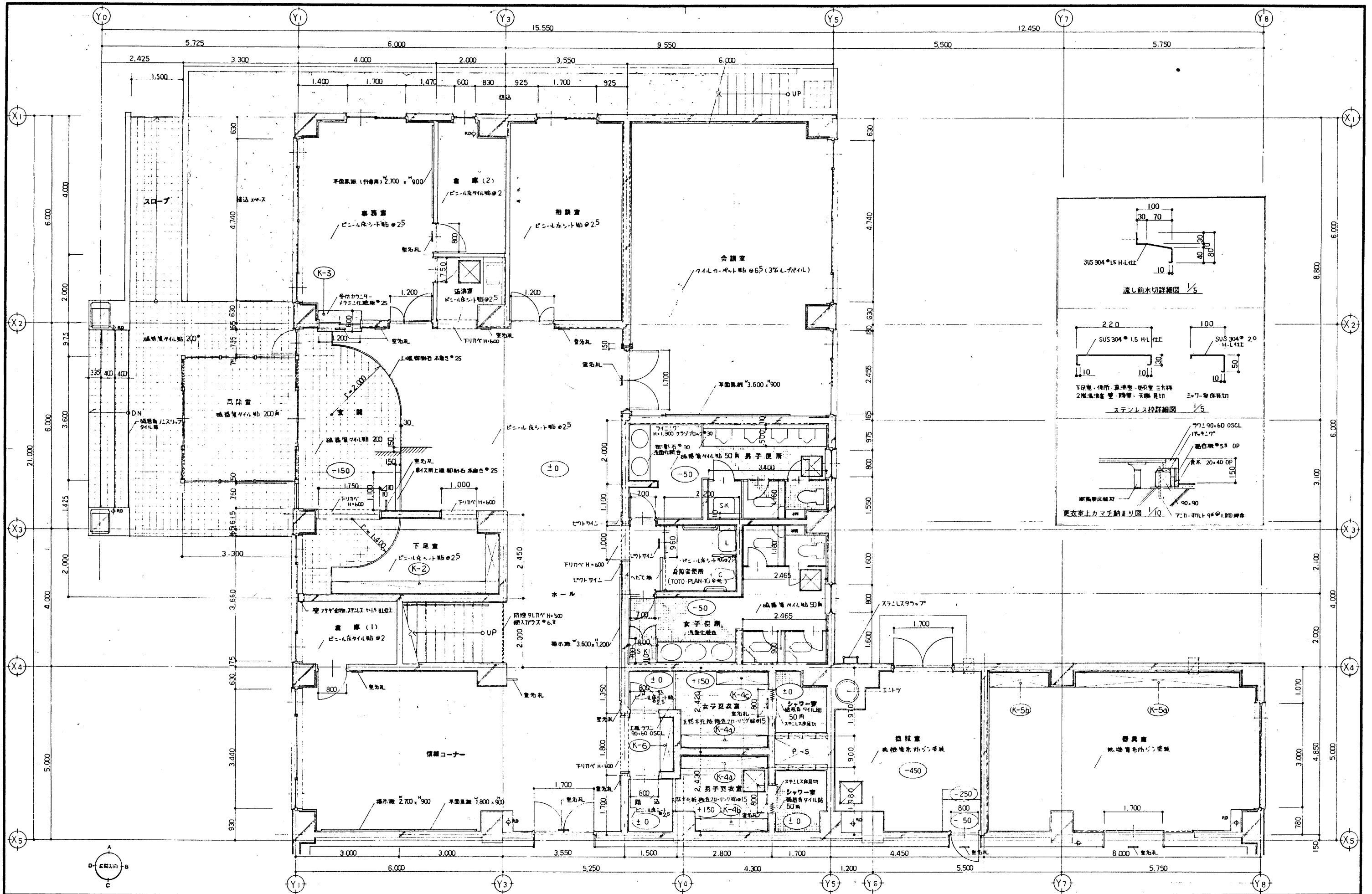


平成 3 年 10 月 日	工事名	綱走動労者総合福祉センターA型新築工事	設計	短計詳細図 (3)	1/20	建築
所長	主任技師	担当	設計	図名	尺	A-15

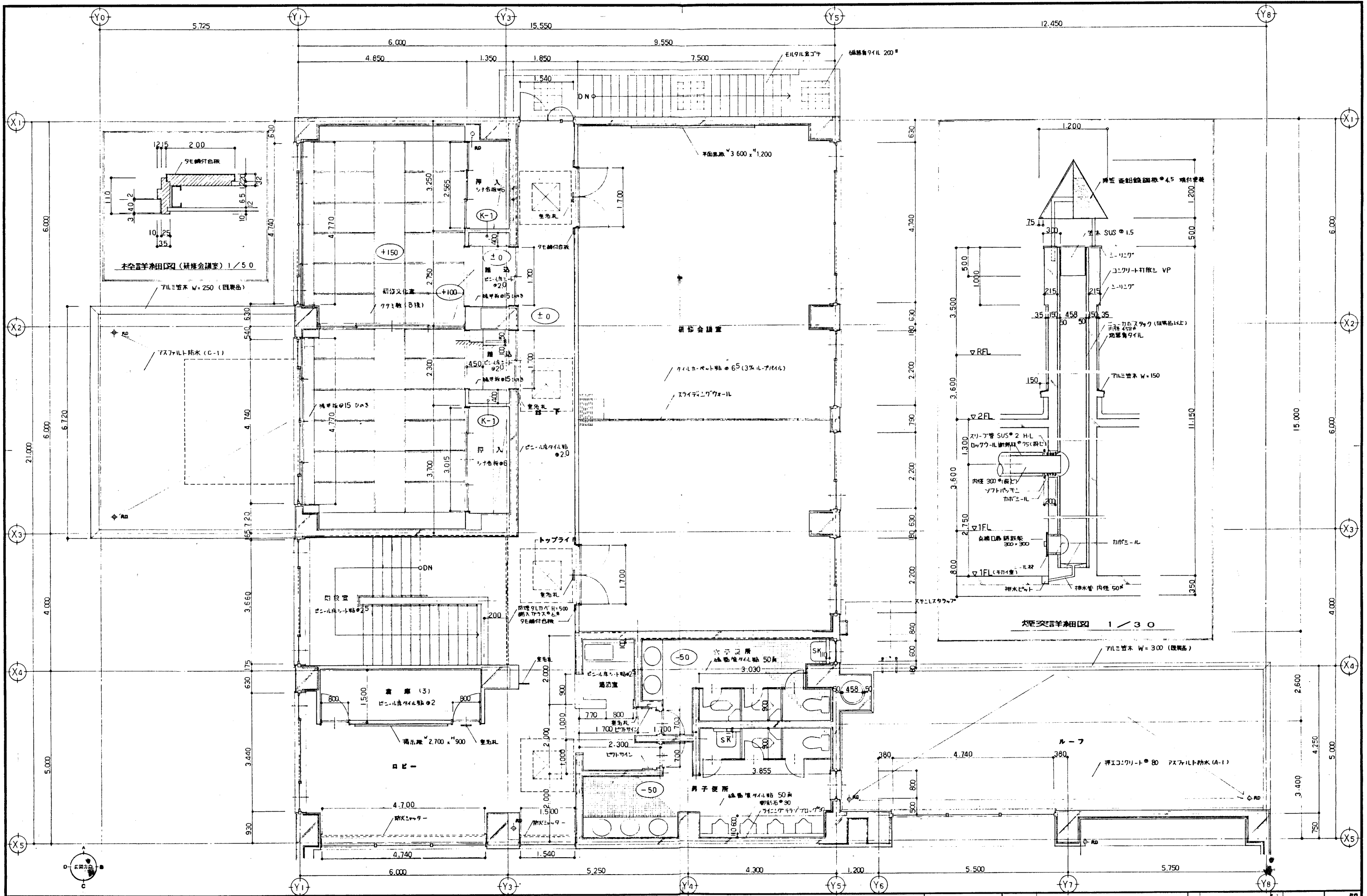
株式会社 岩見田建築設計事務所
 一級建築士事務所 登録(知事) 第589号
 一級建築士 小川庄治 登録番号(大臣) 第3677号



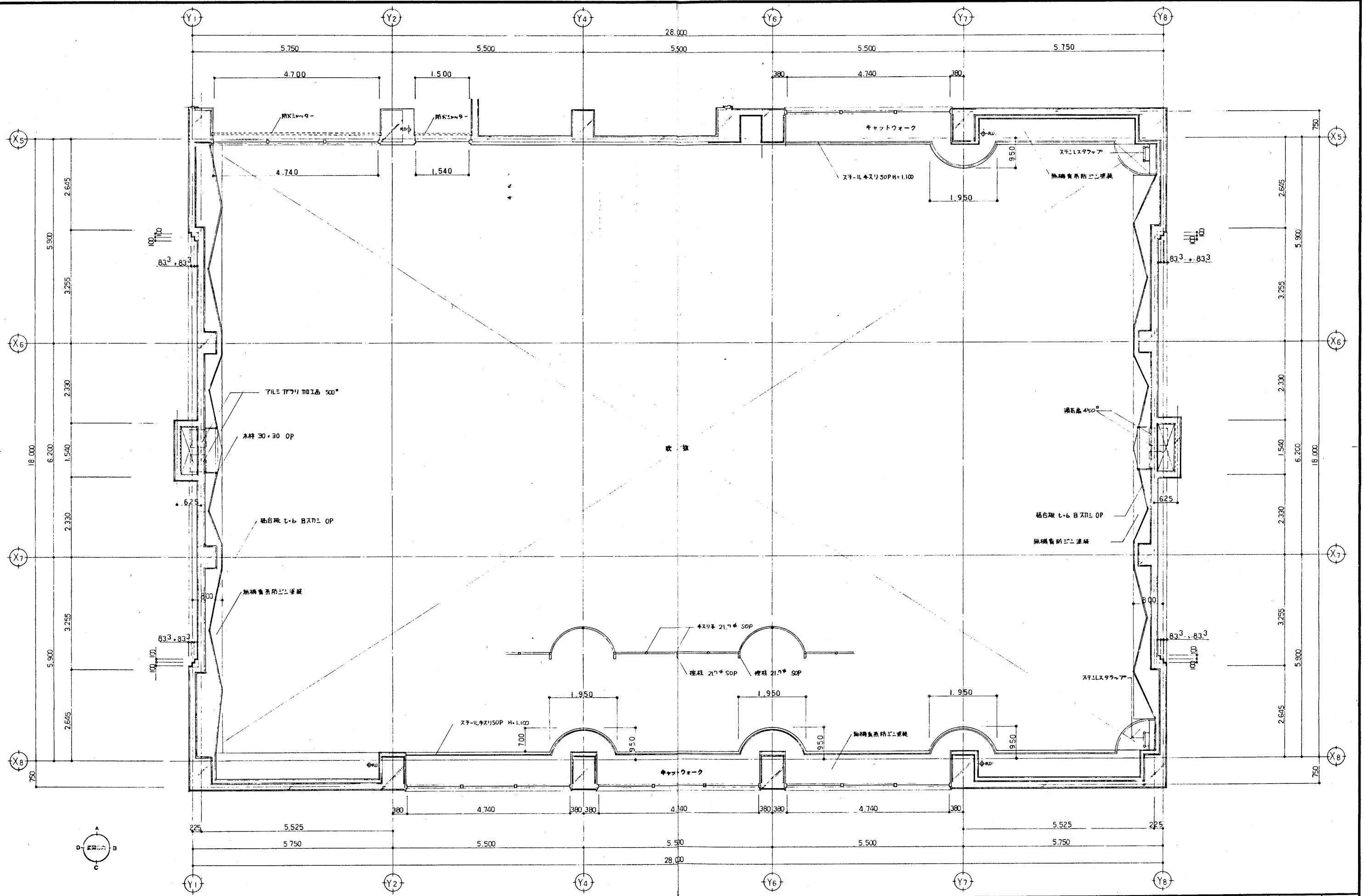
平成 3年 10月 日	工事名	網走勤労者総合福祉センターA型新築工事	設計	内部階段詳細図	縮尺	1/20	建築
所長	主任技師	技師	設計	図名	縮尺		
				株式会社 岩見田建築設計事務所			
				一級建築士事務所 室津(昭孝) 網走89号			
				一級建築士 小川庄治 室津事務所(大田)第83677号			
							A-16



平成 3 年 10 月 日	工事名	網走勤労者総合福祉センターA型新築工事	設計	1階	欄	1/50	地籍
所長	主任技師	担当	設計者	平面詳細図(1)	尺		A-18
			株式会社 岩見田建築設計事務所				
			一級建築士事務所 岩見田 岩見田 岩見田				
			一級建築士 小川 庄治 登録番号(大阪)第83677号				

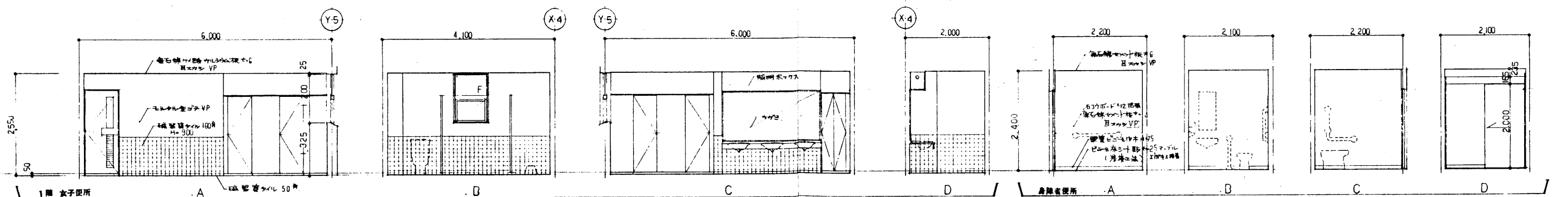
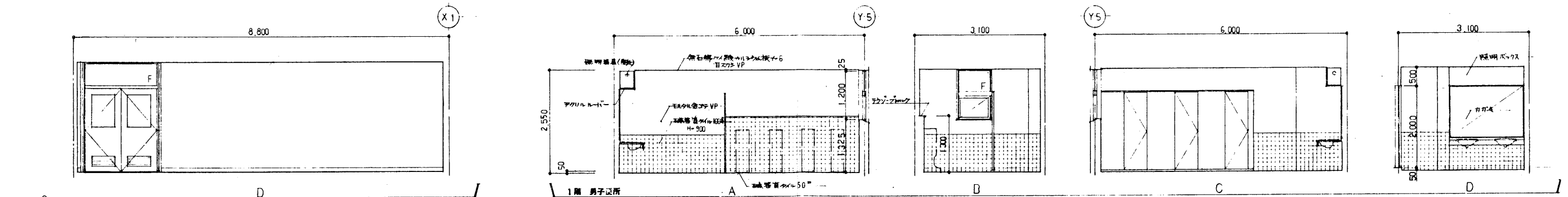
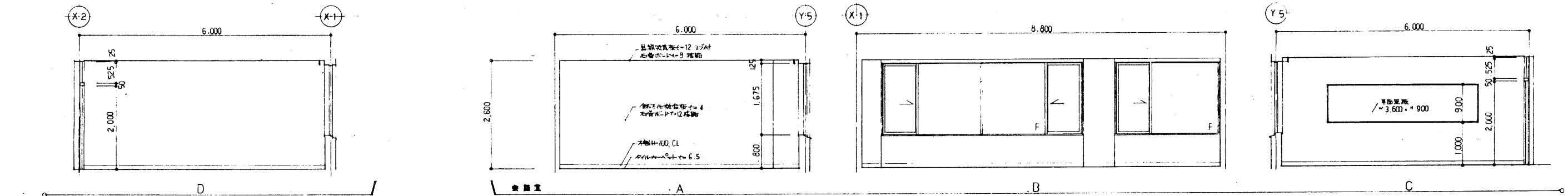
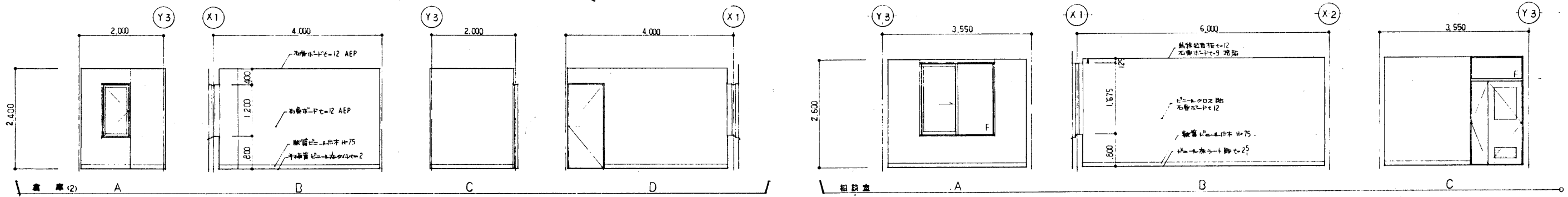
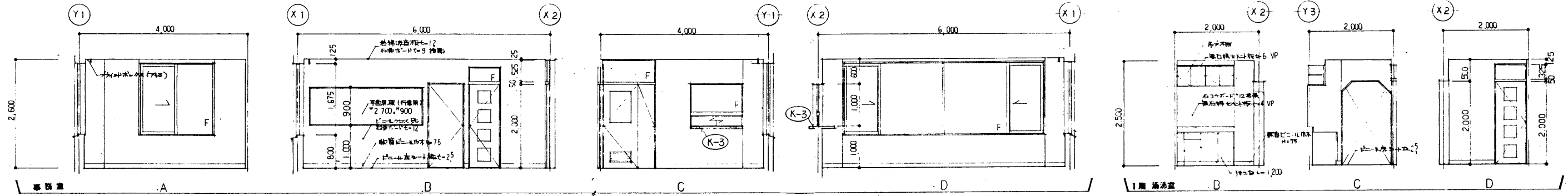


平成 3 年 10 月 日	工事名	網走労働者総合福祉センターA新築工事	設計	2階	縮尺	1/50	図名	2階
所長	主任技師	技師	設計	平面詳細図 (1)	尺			A-20
株式会社 岩見田建築設計事務所 一級建築士事務所 岩見田 東石 89 号 一級建築士 小川 任治 登録番号 (大庄) 第 83677 号			設計					

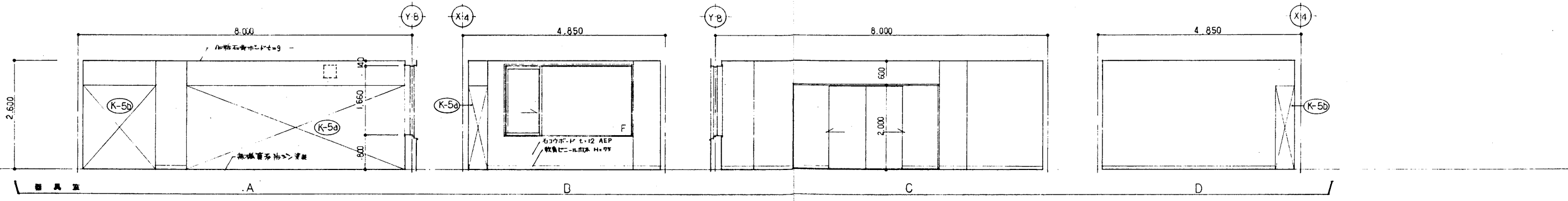
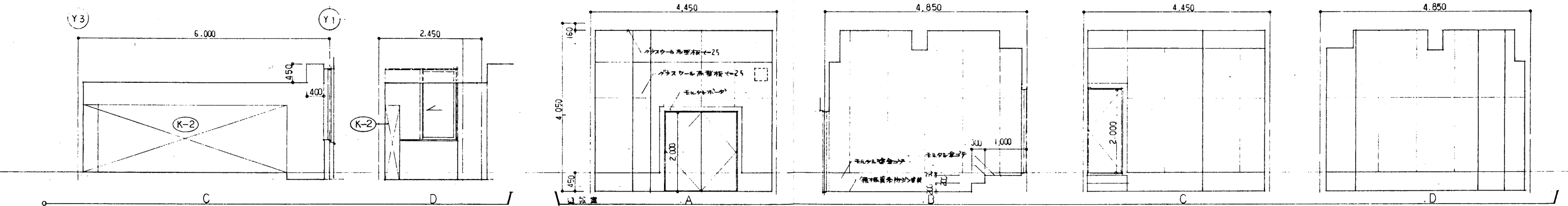
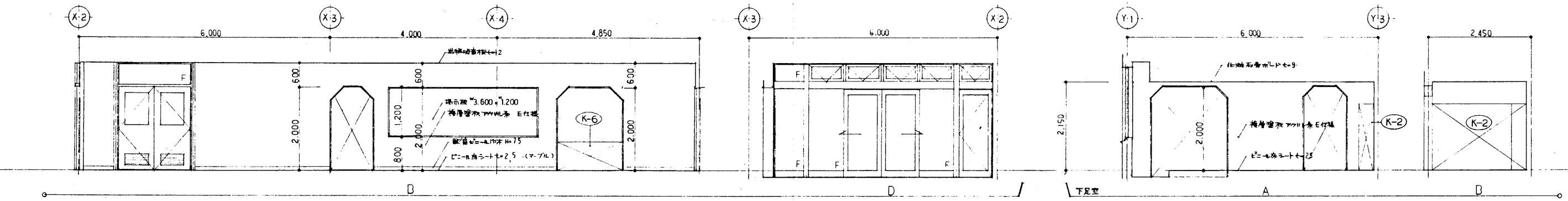
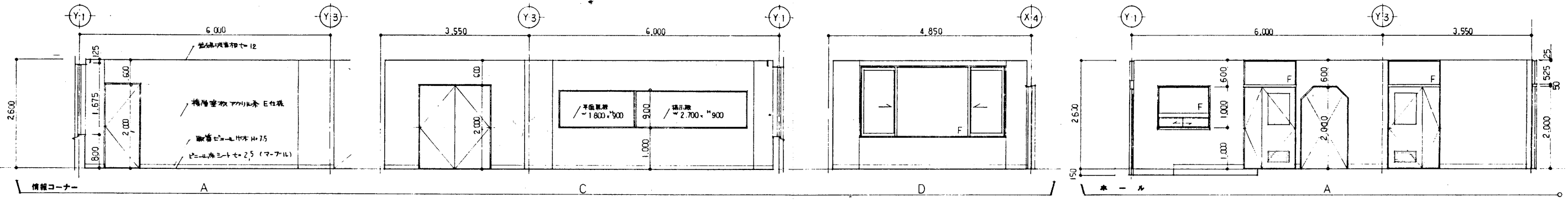
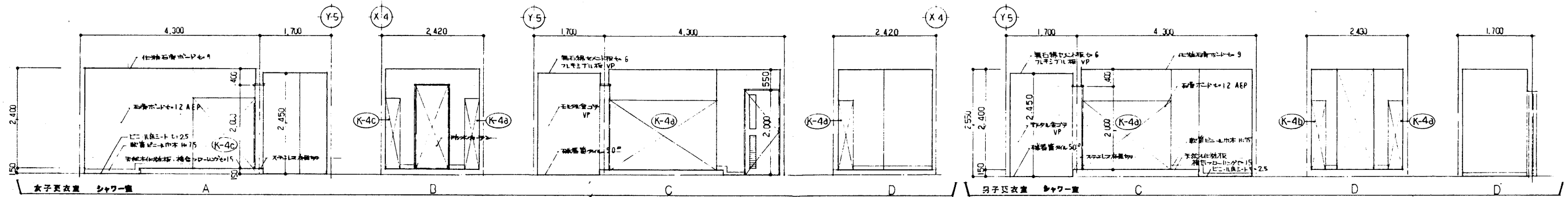


平成 3 年 10 月 日	工事名	網走労働者総合福祉センターA型新築工事		設計	2階	縮尺	1/50	図名	2階
所長	主任技師	技師		設計	平面詳細図(2)	尺		図名	建築
									A-21

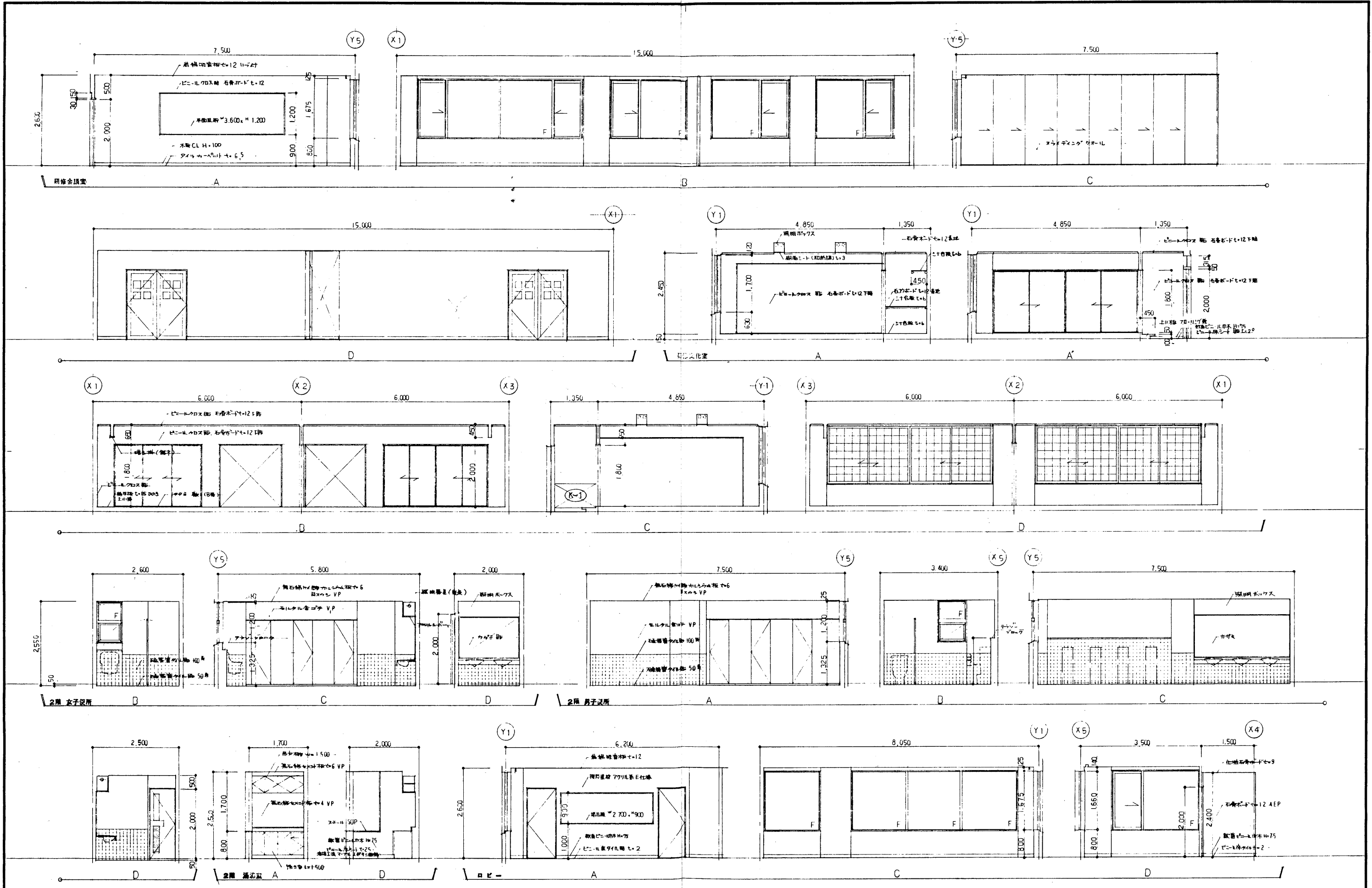
株式会社 岩見田建築設計事務所
 一級建築士事務所 登録(知事) 昭石89号
 一級建築士 小川庄治 登録番号(大府) 昭83677号



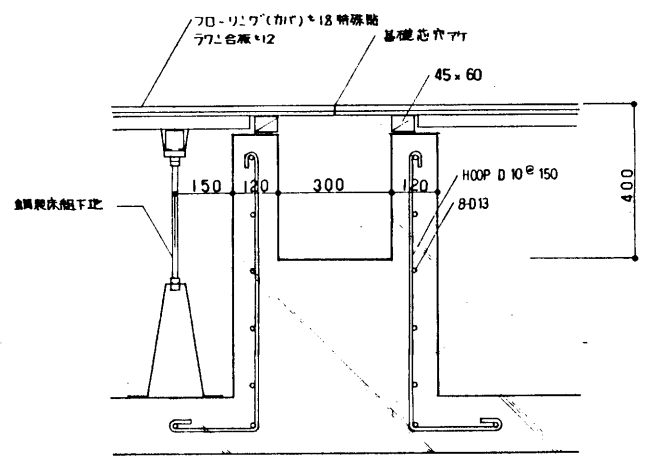
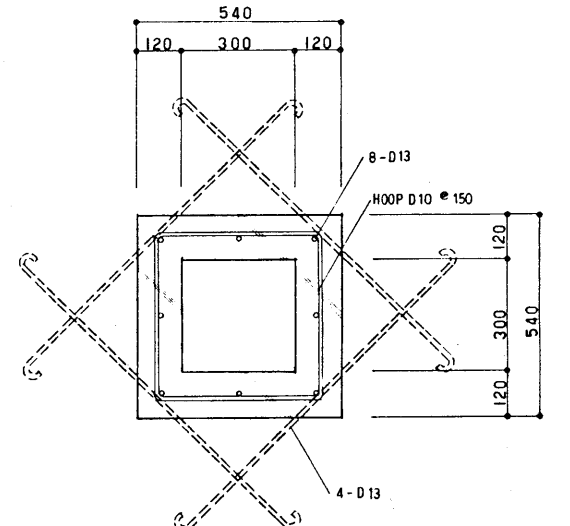
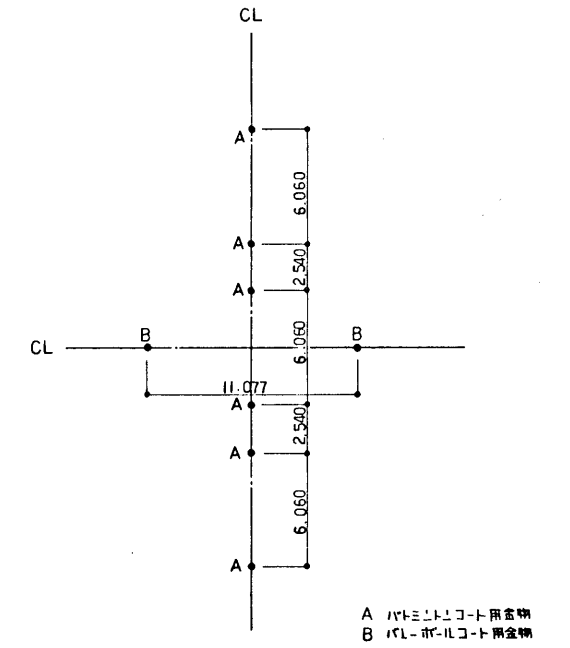
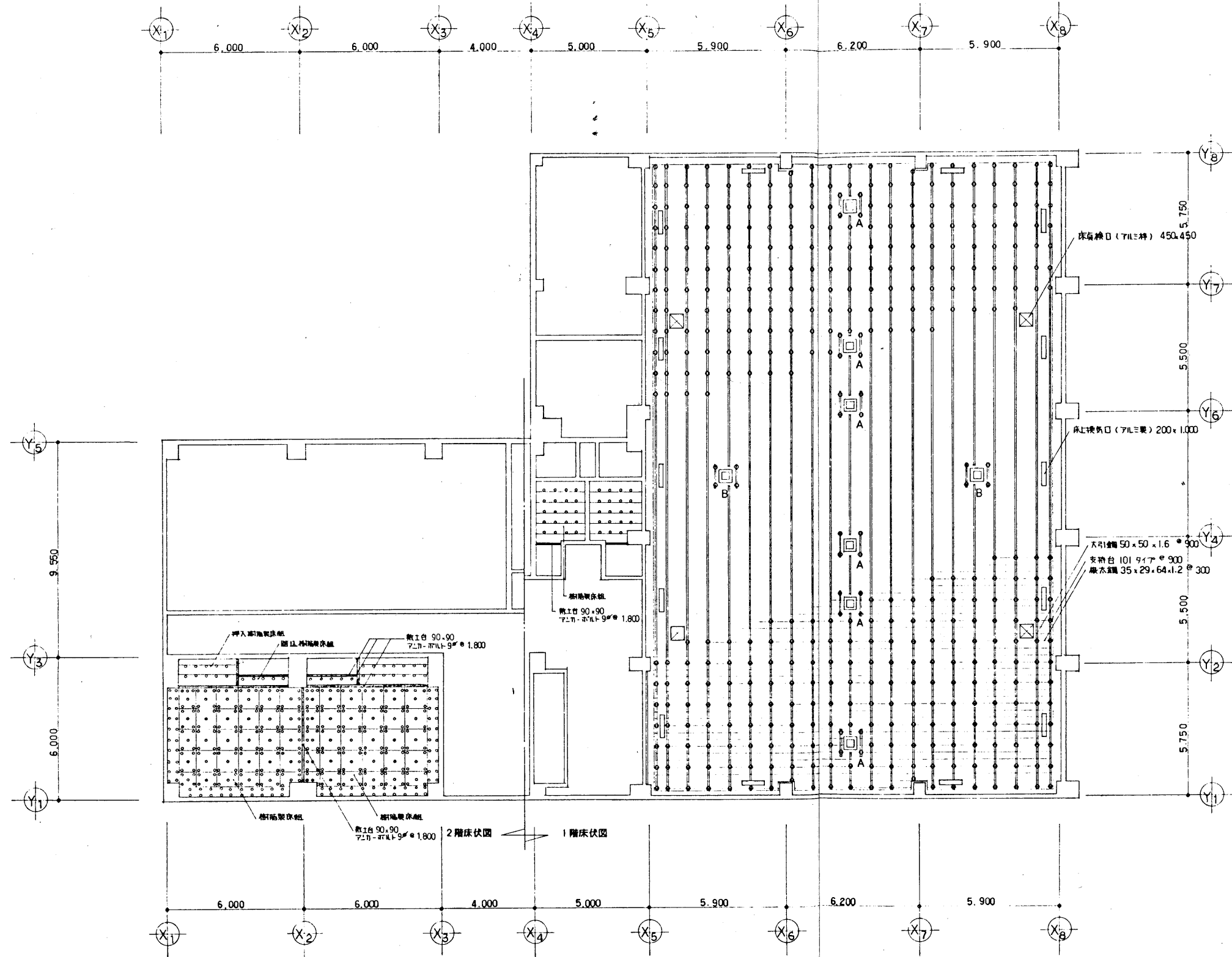
平成 3 年 10 月 日 所長 主任技師 担当	工 事 名 網走勤労者総合福祉センターA型新築工事 株式会社 岩見田建築設計事務所 一級建築士事務所 登録(知事) 筑石89号 一級建築士 小川 庄吉 登録番号(大臣) 第83677号	設 計 図 名 展 開 図 (1) 尺	縮 小 1/50 縮 小 尺	階 層 地 階 A-22
-----------------------------	---	------------------------	-------------------	-----------------



平成 3 年 10 月 日	工事名	網走労働者総合福祉センターA型新築工事	展開図 (2)	縮尺	1/50	図名	廻廊
所長	主任技師	担当	設計	図名	尺	図名	A-23
株式会社 岩見田建築設計事務所			一級建築士事務所		登録(知事) 取石89号		
一級建築士 小川 庄治			登録番号(大陪) 第83677号				

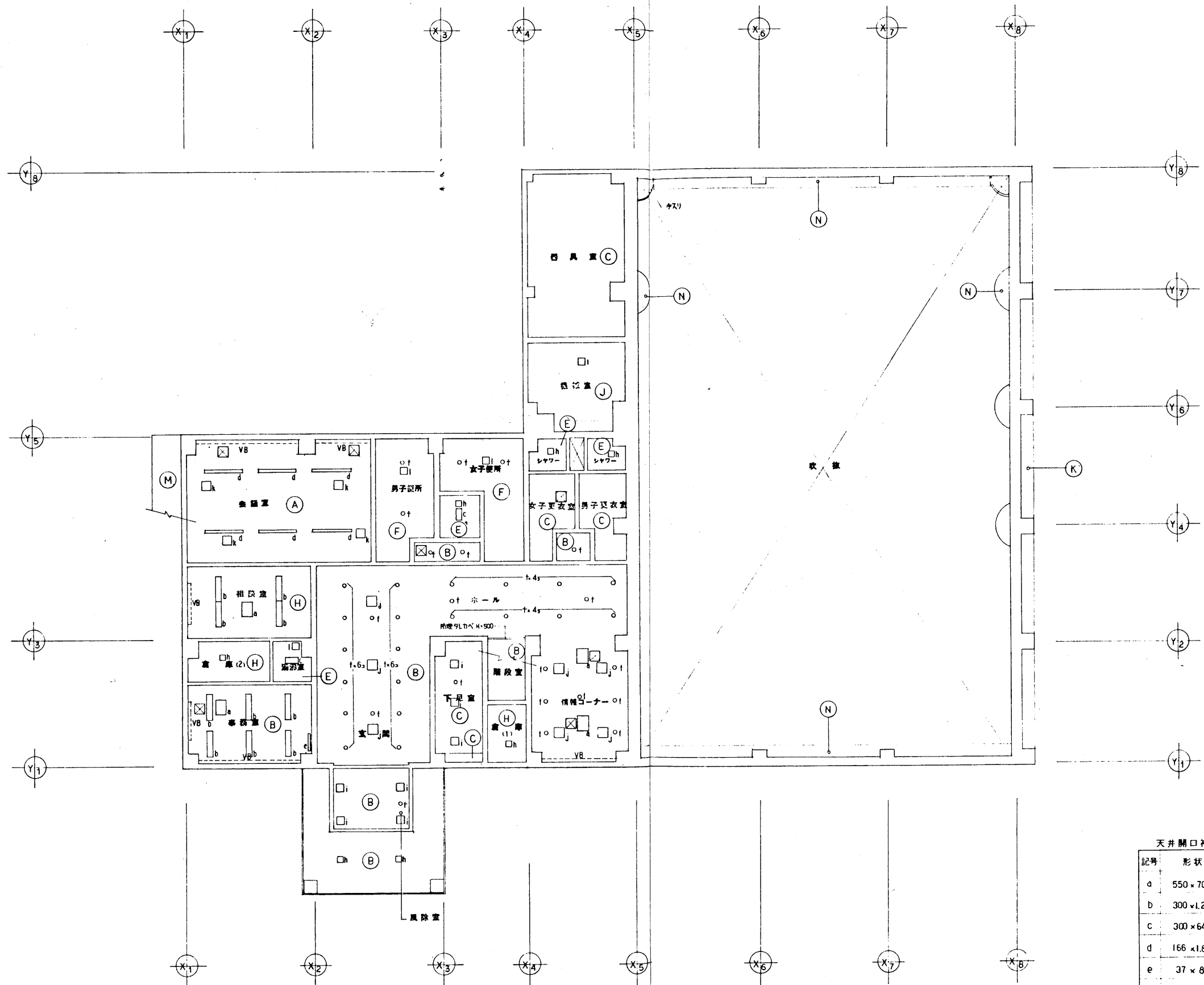


平成 3 年 10 月 日	工事名	勤走動労者総合福祉センターA型新築工事		設計	展開図 (3)	縮尺	1/50	図名	建築
所長	主任技師	技師	設計	設計	尺			A-24	
				株式会社 岩見田建築設計事務所					
				一級建築士事務所 岩見田 第 89 号					
				一級建築士 小川 庄 吉 登録番号 (大図) 第 83677 号					



床下体育器具基礎詳細図 1:10

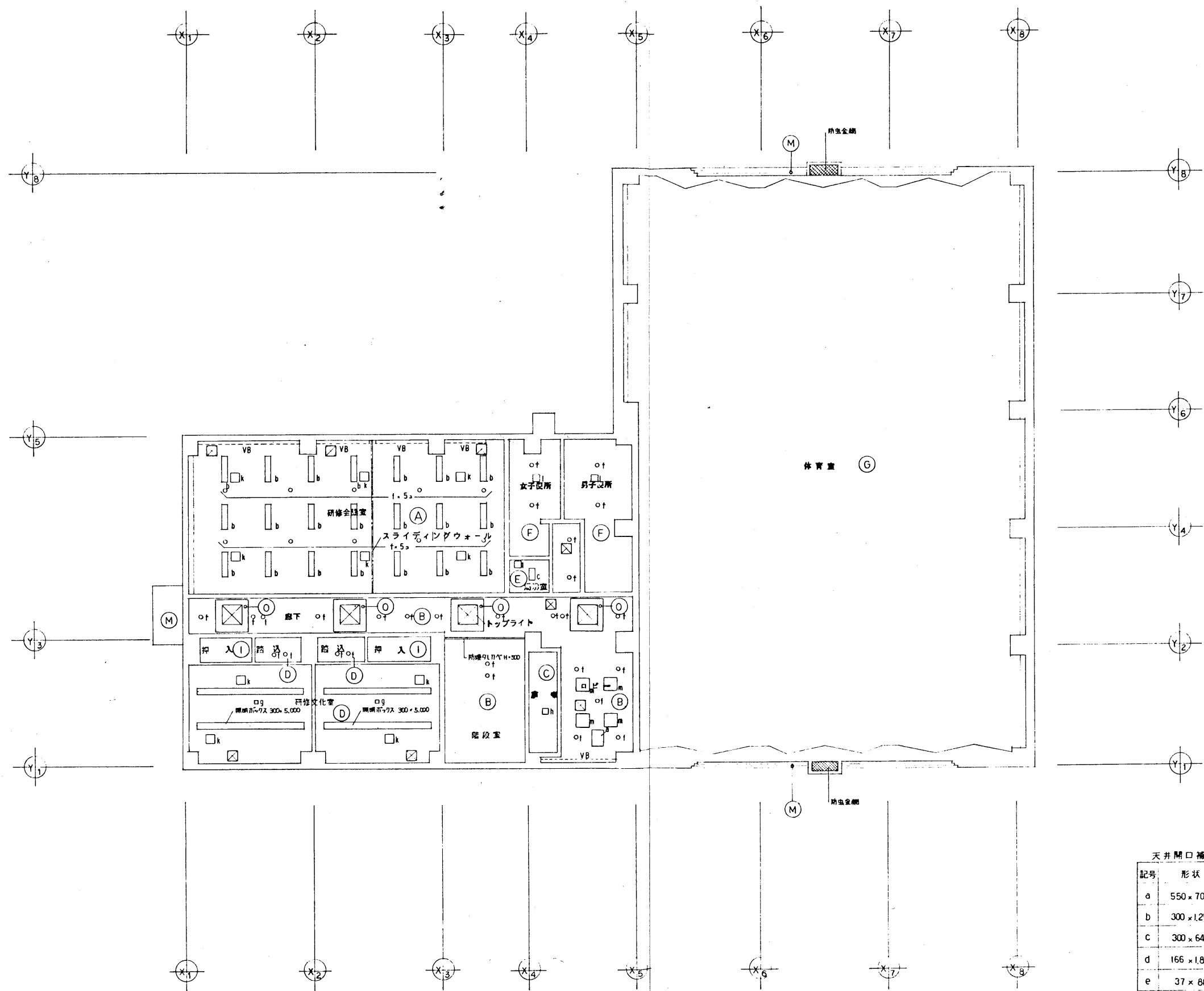
平成 3 年 10 月 日	工事名	網走勤労者総合福祉センターA型新築工事		設計	床伏図	縮尺	1/10	図名	床伏図
所長	主任技師	技師		設計		尺		図番	A-27
				株式会社 岩見田建築設計事務所					
				一級建築士事務所 岩見田(知事) 昭石85号					
				一級建築士 小川 庄治 登録番号(大臣)第83677号					



記号	仕上
A	岩綿吸音板 t=12 (リブ付) 石膏ボード t=9 粘貼用
B	岩綿吸音板 t=12 石膏ボード t=9 粘貼用
C	化粧石膏ボード t=9
D	ビニールクロス貼 石膏ボード t=12 継目処理工法
E	鋼板網セメント板 t=6 アレキシブル板 VP (E'は風通し)
F	鋼板網ケイ酸カルシウム板 t=6 目透ニ貼 VP
G	管巻アワラシBP (木毛版) 管巻アワラシ OP (シェイナール)
H	石膏ボード t=12 継目処理工法 ABP
I	石膏ボード t=12 突付貼 素地
J	ガラスウール成形板 t=25 (密度32kg/m³) ピン止
K	アクリル樹脂系吹付タイル
L	珪藻質小口タイル貼
M	コリト+ト行板+構造 環水刺吹付
N	コリト+ト行板 EP
O	石膏ボード t=12 EP
VB	アライント ボウクス
☒	天井換気口 450×450

天井開口補強

記号	形状	カ所数	記号	形状	カ所数
a	550×700	4	g	150 [□]	0
b	300×L257	10	h	250 [□]	7
c	300×640	2	i	350 [□]	7
d	166×L810	6	j	450 [□]	7
e	37×887	1	K	400 [□]	4
f	150 [■]	40	l	300 [□]	5
			m	600 [□]	0



記号	仕上
A	岩綿吸音板 t=12 (リブ付) 石膏ボード t=9 接着剤
B	岩綿吸音板 t=12 石膏ボード t=9 接着剤
C	化粧石膏ボード t=9
D	ビニールクロス貼 石膏ボード t=12 継目処理工法
E	無石棉セメント板 t=6, フレキシブル板 VP
F	無石棉ケイ酸カルシウム板 t=6 自添貼 VP
G	巻掛アクリルBP (木毛板面) 巻掛アクリル OP (ジョイナー共)
H	石膏ボード t=12 継目処理工法 ABP
I	石膏ボード t=12 突付貼 常地
J	ガラスウール吸音板 t=25 (密度32kg) ピン止
K	アクリル樹脂系吹付タイル
L	経路用小口タイル貼
M	コンクリート打放し 補修 埋水割取付
N	コンクリート打放し EP
O	石膏ボード t=12 EP
VB	アクリル樹脂系タイル
□	天井開口 450×450

天井開口補強

記号	形状	カ所数	記号	形状	カ所数
a	550×700	1	g	150 [□]	2
b	300×1,257	21	h	250 [□]	1
c	300×640	1	i	350 [□]	0
d	166×1,810	0	j	450 [□]	0
e	37×887	0	k	400 [□]	10
f	150 [■]	38	l	300 [□]	3
			m	600 [□]	4

金庫

床面積	$8.8 \times 6.0 = 52.8$
採光面積	$52.8 \times \frac{1}{10} = 5.28 < 1.57 \times 4.64 + 1.57 \times 2.35 = 10.88 \dots OK$
換気面積	$52.8 \times \frac{1}{20} = 2.64 < 0.8 \times 1.67 \times 3 = 4.00 \dots OK$
排煙面積	$52.8 \times \frac{1}{50} = 1.06 < 0.66 \times 0.8 \times 3 = 1.58 \dots OK$

和歌室

床面積	$6.0 \times 3.55 = 21.3$
採光面積	$21.3 \times \frac{1}{10} = 2.13 < 1.57 \times 1.6 = 2.51 \dots OK$
換気面積	$21.3 \times \frac{1}{20} = 1.07 < 0.8 \times 1.67 \times 3 = 4.00 \dots OK$
排煙面積	$21.3 \times \frac{1}{50} = 0.43 < 0.66 \times 0.8 \times 3 = 1.58 \dots OK$

事務室

床面積	$6.0 \times 4.0 = 24.0$
採光面積	$24.0 \times \frac{1}{10} = 2.4 < 1.57 \times 4.64 + 1.57 \times 1.6 = 9.99 \dots OK$
換気面積	$24.0 \times \frac{1}{20} = 1.2 < 0.8 \times 1.67 \times 3 = 4.00 \dots OK$
排煙面積	$24.0 \times \frac{1}{50} = 0.48 < 0.66 \times 0.8 \times 3 = 1.58 \dots OK$

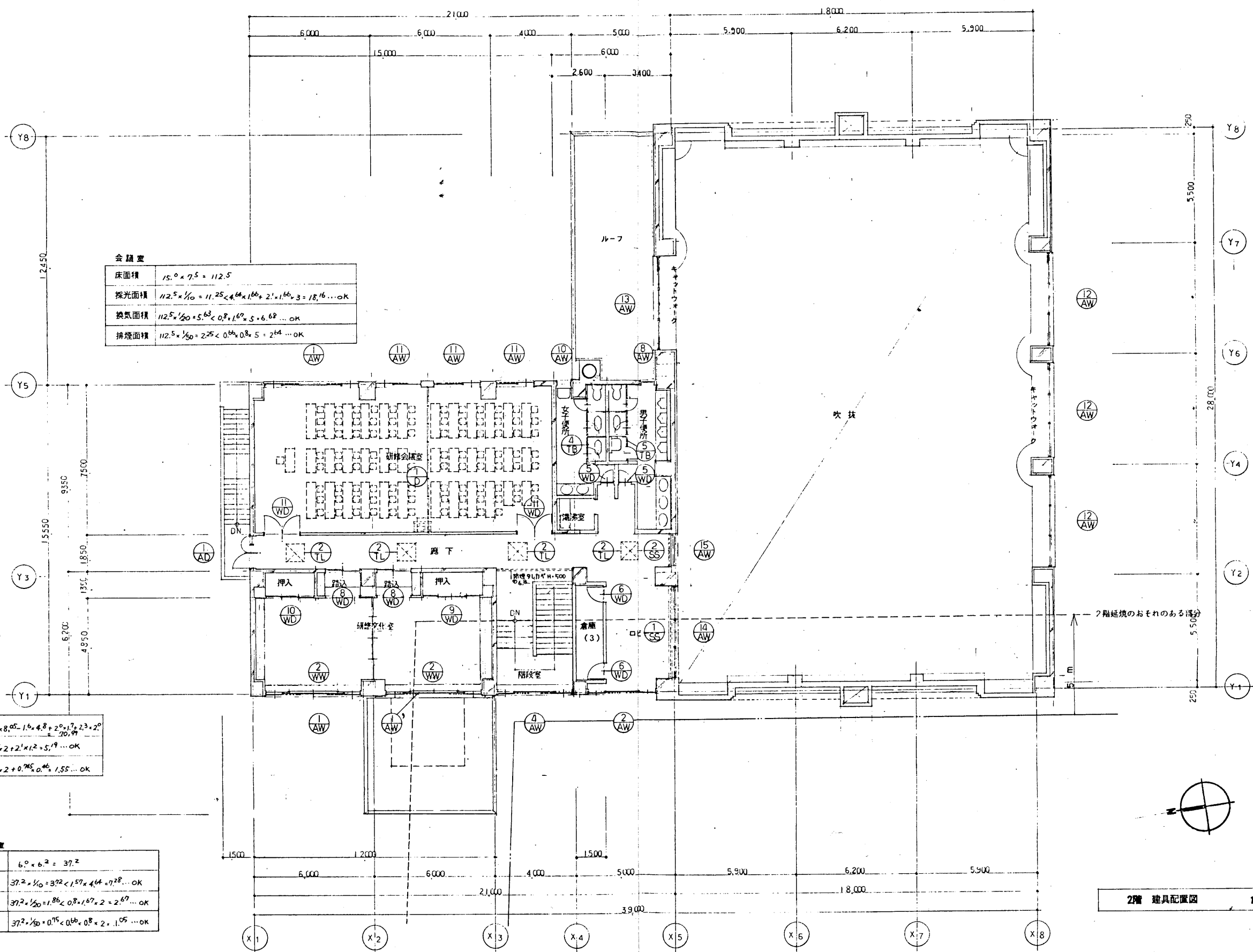
ホール

床面積	$14.35 \times 9.55 - 2.0 \times 6.0 + 3.6 \times 3.3 = 141.70$
換気面積	$141.70 \times \frac{1}{20} = 7.09 < 1.0 \times 2.1 + 0.75 \times 2.1 + 0.75 \times 0.8375 \times 4 + 0.435 \times 0.8 \times 1.67 \times 3 = 10.46 \dots OK$
排煙面積	$141.70 \times \frac{1}{50} = 2.83 < 0.66 \times 0.8 \times 3 + (0.735 + 0.3375 \times 4) \times 0.435 = 3.36 \dots OK$

体育室

床面積	$18.30 \times 28 = 512.4$
換気面積	$512.4 \times \frac{1}{20} = 25.62 > 0.85 \times 1.53 \times 21 + 1.7 \times 2 \times 2 = 24.84 \text{ 換気機2台OK}$

1階 建具配置図 1/100



会議室

床面積	$15.0 \times 7.5 = 112.5$
採光面積	$112.5 \times \frac{1}{10} = 11.25 < 4.64 \times 1.66 + 2.1 \times 1.66 \times 3 = 18.16 \dots \text{OK}$
換気面積	$112.5 \times \frac{1}{20} = 5.63 < 0.8 \times 1.67 \times 5 = 6.68 \dots \text{OK}$
排煙面積	$112.5 \times \frac{1}{50} = 2.25 < 0.8 \times 0.8 \times 5 = 2.64 \dots \text{OK}$

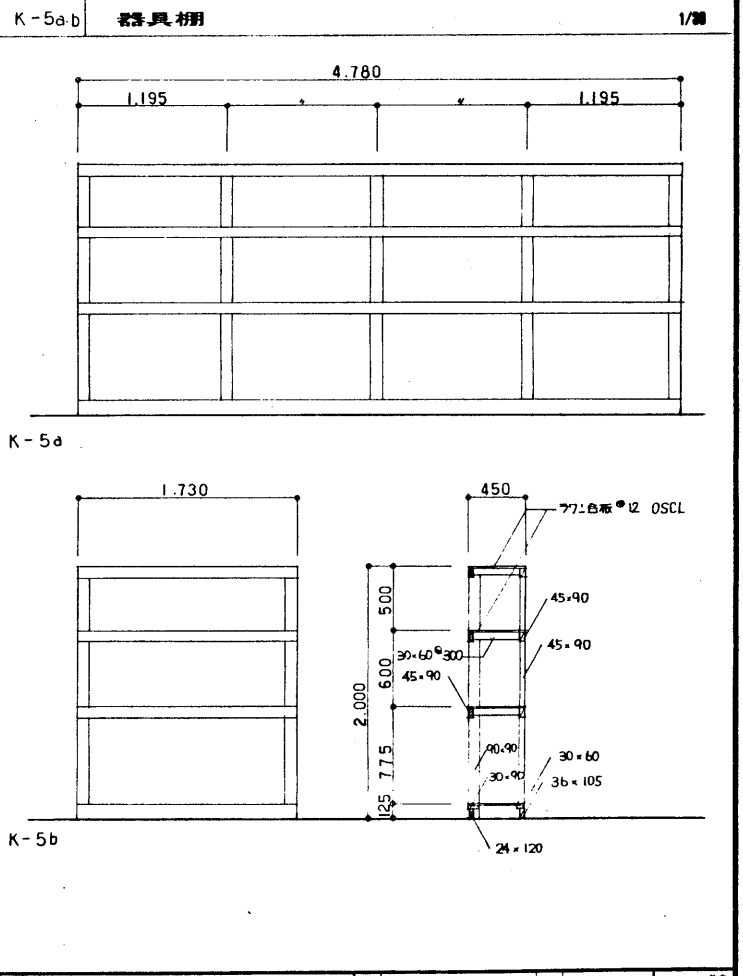
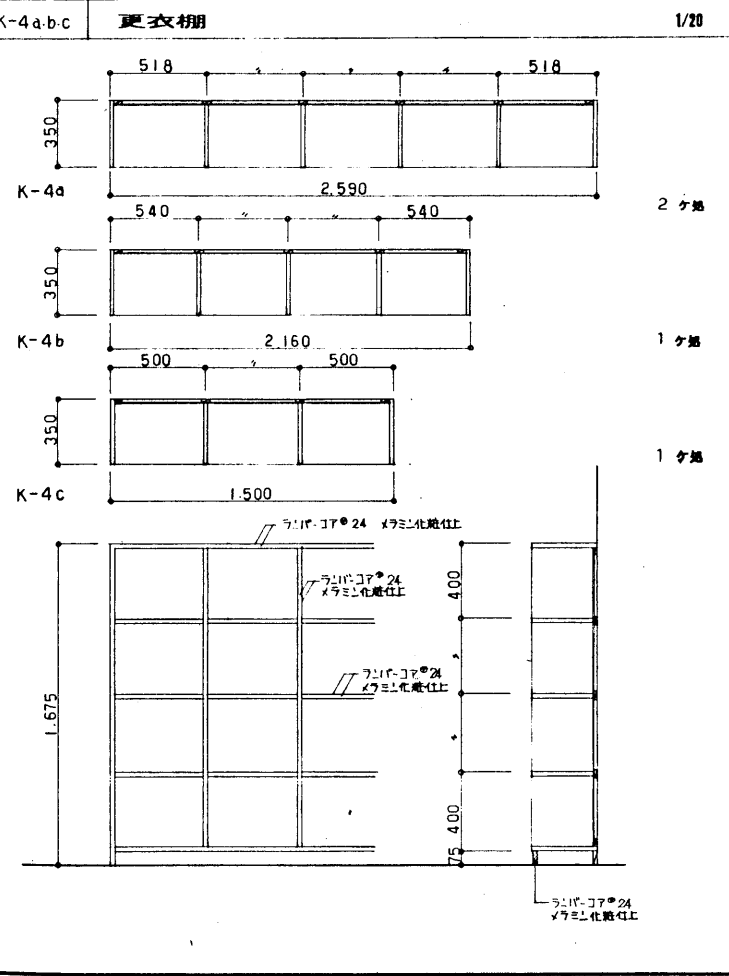
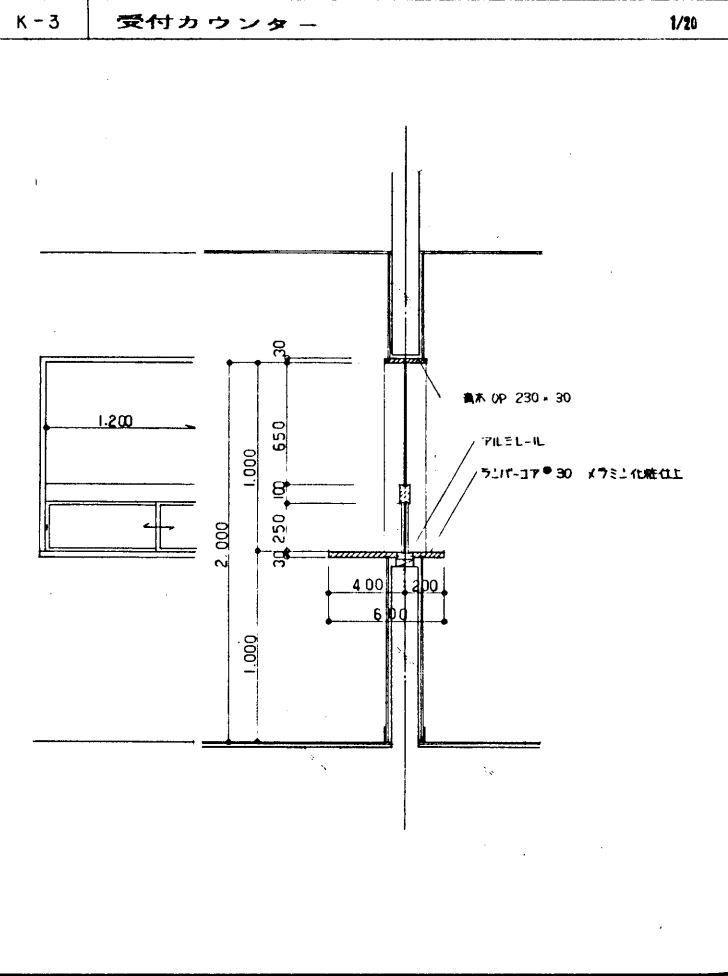
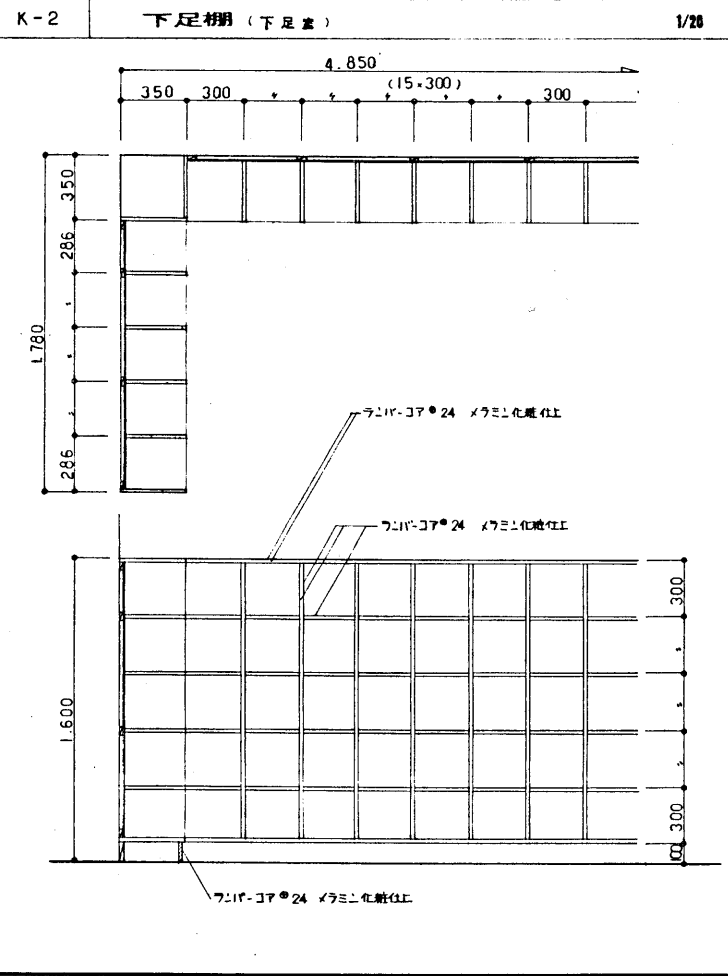
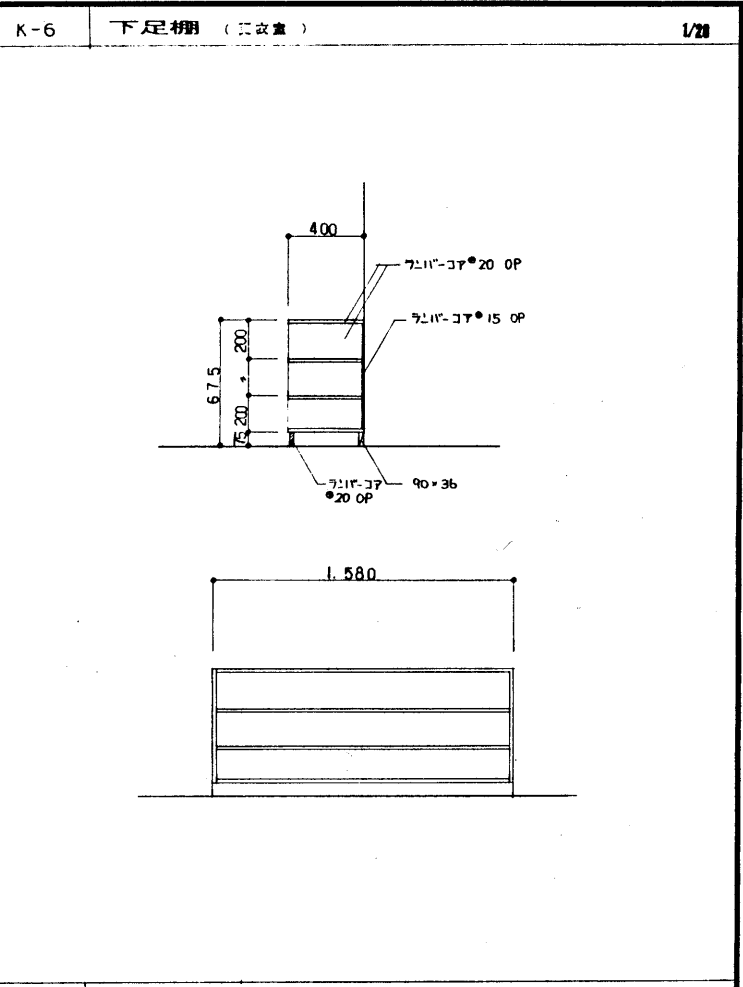
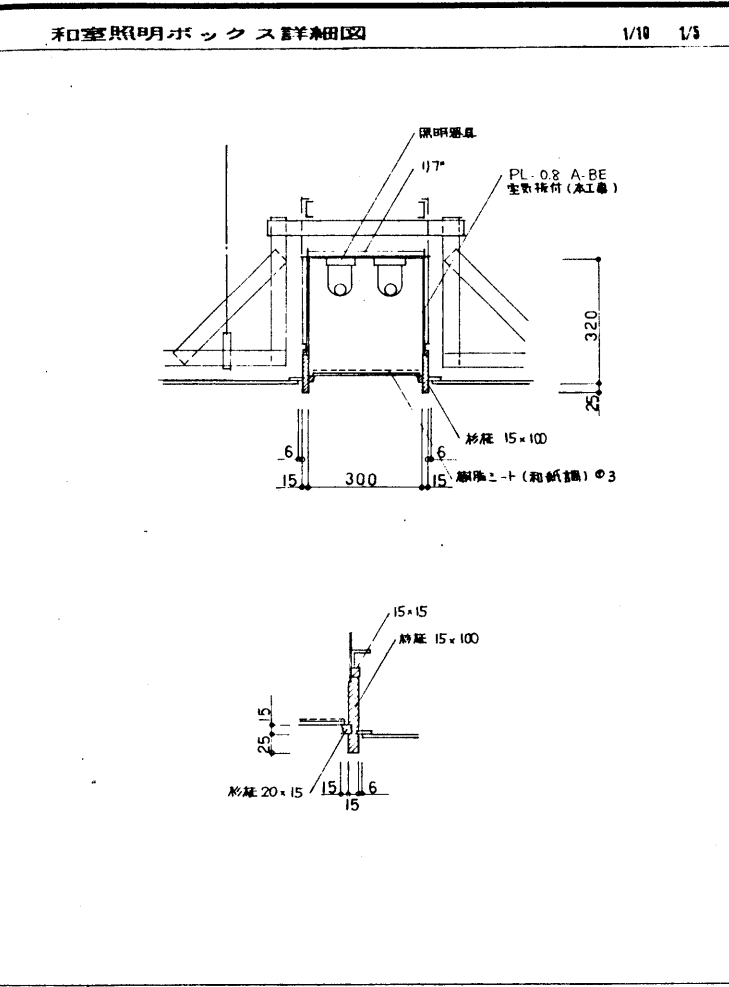
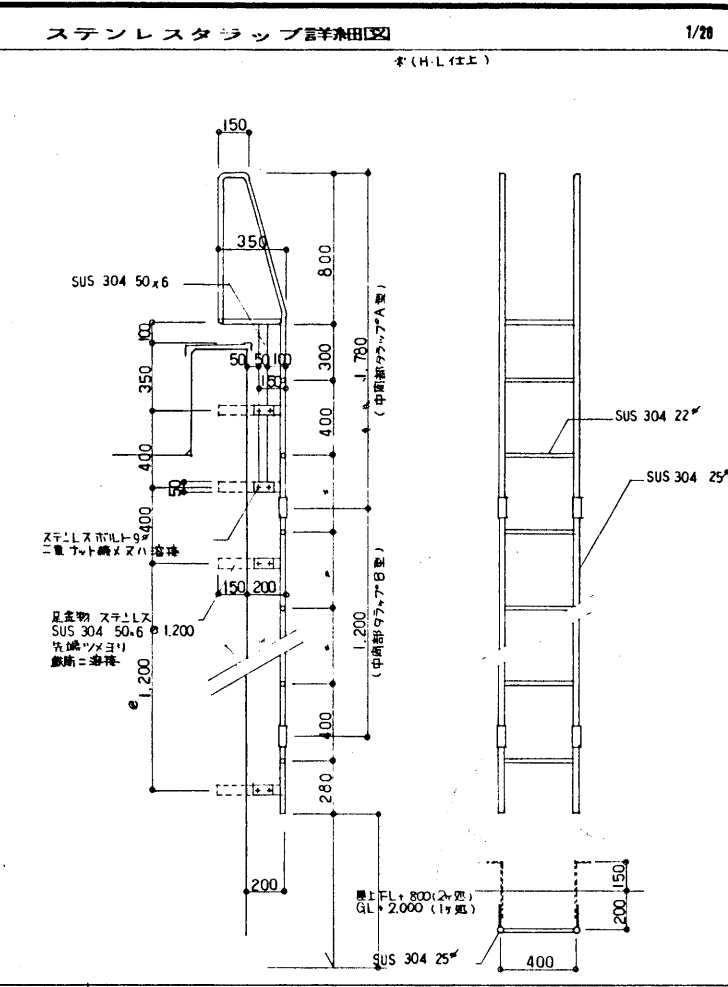
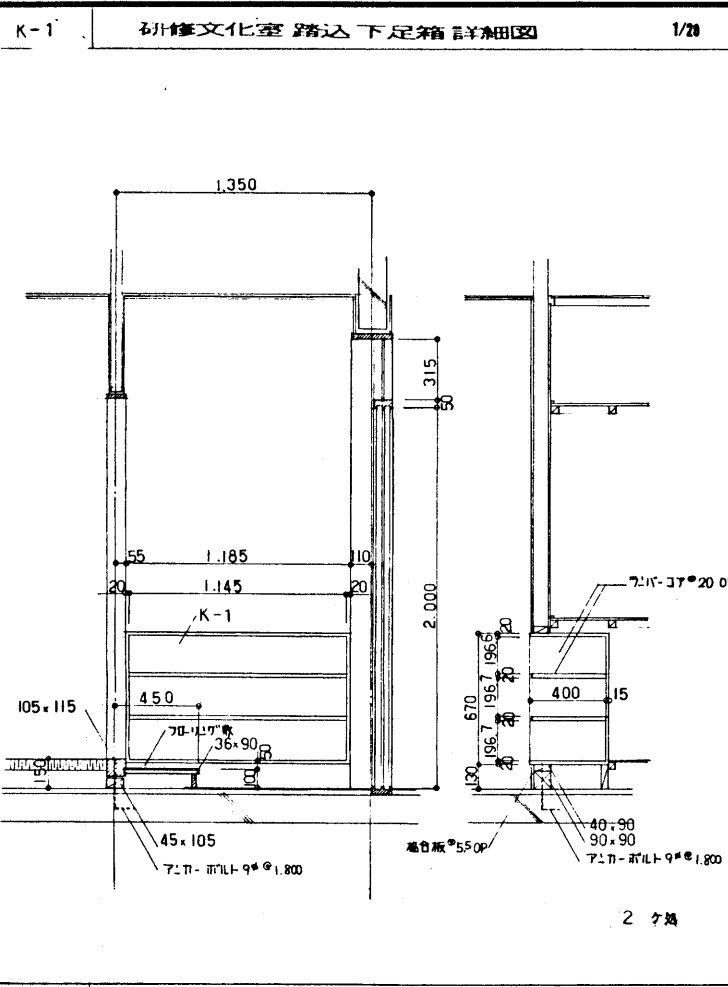
廊下 ロビー

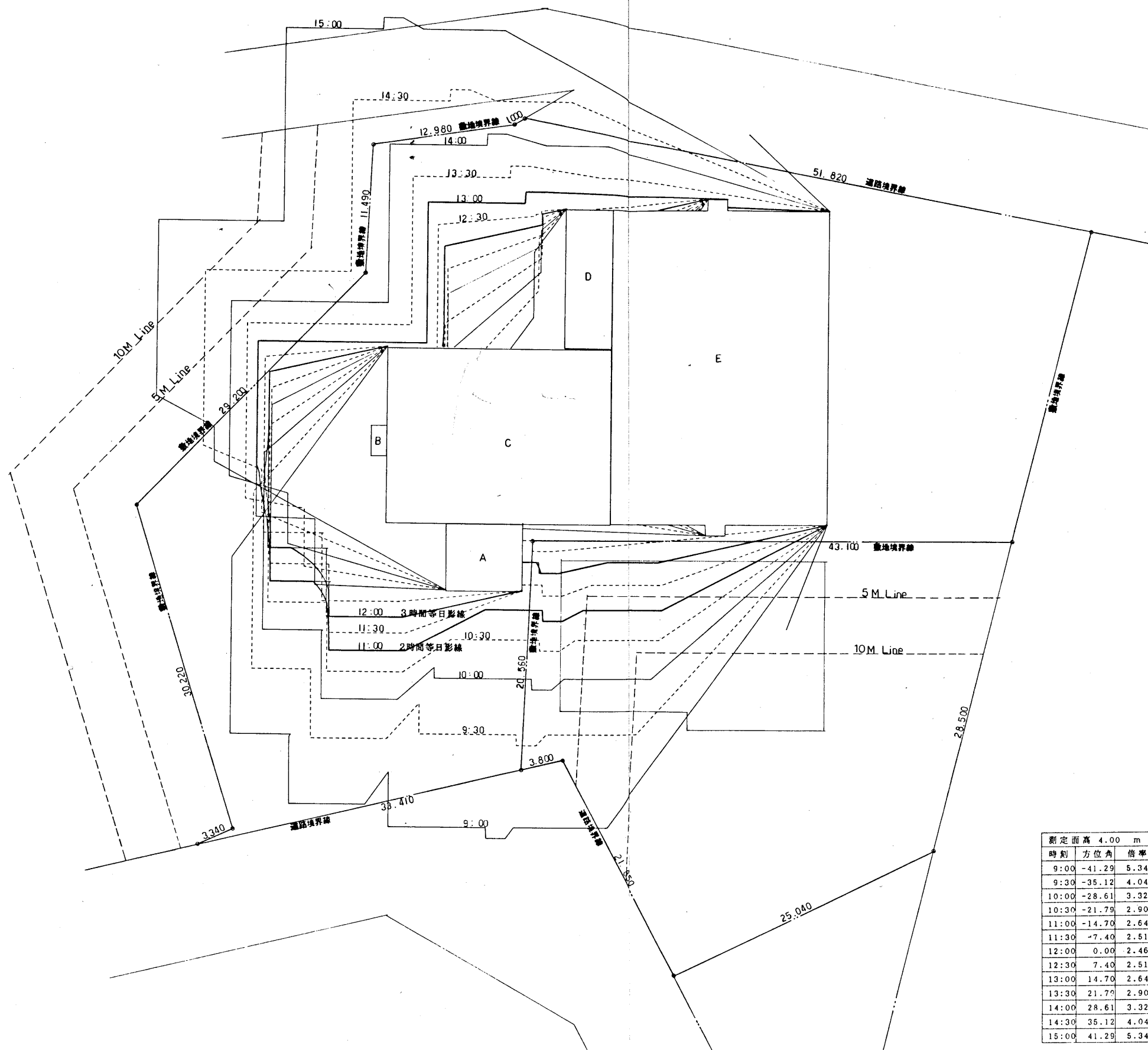
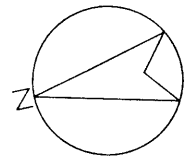
床面積	$1.85 \times 12.0 + 2.05 \times 4.0 + 5.0 \times 8.05 - 1.6 \times 4.8 + 2.0 \times 1.7 + 2.3 \times 2.0 = 20.91$
換気面積	$20.91 \times \frac{1}{20} = 1.05 < 0.8 \times 1.67 \times 2 + 2.1 \times 1.2 + 5.19 \dots \text{OK}$
排煙面積	$20.91 \times \frac{1}{50} = 0.42 < 0.8 \times 0.8 \times 2 + 0.765 \times 0.46 \times 1.55 \dots \text{OK}$

研修文化室

床面積	$6.0 \times 6.2 = 37.2$
採光面積	$37.2 \times \frac{1}{10} = 3.72 < 1.57 \times 4.64 + 7.28 \dots \text{OK}$
換気面積	$37.2 \times \frac{1}{20} = 1.86 < 0.8 \times 1.67 \times 2 = 2.67 \dots \text{OK}$
排煙面積	$37.2 \times \frac{1}{50} = 0.74 < 0.8 \times 0.8 \times 2 + 1.05 \dots \text{OK}$

2階 建具配置図 1/100





時刻	方位角	倍率	A 4.900	B 7.320	C 8.400	D 8.450	E 10.300
9:00	-41.29	5.349	4,814	17,759	23,536	23,804	33,699
9:30	-35.12	4.041	3,637	13,417	17,782	17,984	25,460
10:00	-28.61	3.328	2,995	11,050	14,644	14,811	20,968
10:30	-21.79	2.903	2,613	9,641	12,777	12,922	18,294
11:00	-14.70	2.649	2,385	8,796	11,658	11,790	16,692
11:30	-7.40	2.512	2,261	8,341	11,054	11,180	15,828
12:00	0.00	2.468	2,222	-8,197	10,863	10,987	15,554
12:30	7.40	2.512	2,261	-8,341	11,054	11,180	15,828
13:00	14.70	2.649	2,385	-8,796	11,658	11,790	16,692
13:30	21.79	2.903	2,613	-9,641	12,777	12,922	18,294
14:00	28.61	3.328	2,995	-11,050	14,644	14,811	20,968
14:30	35.12	4.041	3,637	-13,417	17,782	17,984	25,460
15:00	41.29	5.349	4,814	-17,759	23,536	23,804	33,699